

Dell Inspiron 660

소유자 설명서

컴퓨터 모델: Inspiron 660
정규 모델: D11M
정규 유형: D11M002



주, 주의 및 경고



주: 주는 컴퓨터를 보다 효율적으로 사용하는 데 도움을 주는 중요 정보를 제공합니다.



주의: 주의는 지침을 준수하지 않을 경우 하드웨어의 손상 또는 데이터 유실 위험이 있음을 알려줍니다.




경고: 경고는 재산상의 피해나 심각한 부상 또는 사망을 유발할 수 있는 위험이 있음을 알려줍니다.

이 문서의 정보는 사전 통보 없이 변경될 수 있습니다.

© 2012 Dell Inc. 저작권 본사 소유.

Dell Inc. 의 서면 승인 없이 어떠한 방식으로든 본 자료를 무단 복제하는 행위는 엄격히 금지됩니다.

본 설명서에 사용된 상표 : Dell™, DELL 로고 및 Inspiron™은 Dell Inc. 의 상표입니다. Microsoft®, Windows® 및 Windows 시작 단추 로고 는 미국 및 / 또는 기타 국가 / 지역에서 Microsoft Corporation 의 상표 또는 등록 상표입니다. Bluetooth®는 Bluetooth SIG, Inc. 소유의 등록 상표이며 라이선스 계약에 따라 Dell 에서 사용됩니다. Intel® 및 Intel SpeedStep®는 미국 및 기타 국가 / 지역에서 Intel Corporation 의 등록 상표 또는 상표입니다.

본 설명서에서 특정 회사의 표시나 제품 이름을 지칭하기 위해 기타 상표나 상호를 사용할 수도 있습니다. Dell Inc. 는 자사가 소유하고 있는 것 이외의 타사 소유 상표 및 상호에 대한 어떠한 소유권도 갖고 있지 않습니다.

차례

1	시작하기 전에	9
	컴퓨터 및 장착된 장치 끄기	9
	안전 지침	9
	권장 공구	10
2	컴퓨터 내부에서 작업한 후	11
3	기술 개요	13
	컴퓨터 내부 모습	13
	시스템 보드 구성요소	14
4	컴퓨터 덮개	17
	컴퓨터 덮개 분리	18
	컴퓨터 덮개 장착	19
5	메모리 모듈	21
	메모리 모듈 분리	21
	메모리 모듈 장착	22

6	전면 베젤	25
	전면 베젤 분리	25
	전면 베젤 장착	27
7	카드 고정 브래킷	29
	카드 고정 브래킷 분리	29
	카드 고정 브래킷 장착	31
8	PCI Express 카드	33
	CI Express 카드 분리	33
	PCI Express 카드 장착	35
	PCI Express 카드를 분리하거나 설치한 후 컴퓨터 구성	37
9	미니 카드	39
	미니 카드 분리	40
	미니 카드 장착	41
10	하드 드라이브	43
	하드 드라이브 분리	43
	하드 드라이브 장착	48



11	광학 드라이브	49
	광학 드라이브 분리	49
	광학 드라이브 장착	53
12	전면 I/O 패널	57
	전면 I/O 패널 분리	57
	전면 I/O 패널 장착	59
13	전원 단추 모듈	61
	전원 단추 모듈 분리	61
	전원 단추 모듈 장착	63
14	새시 팬	65
	새시 팬 분리	65
	새시 팬 장착	67
15	프로세서 팬 및 방열판 조립품	69
	프로세서 팬 및 방열판 조립품 분리	69
	프로세서 팬 및 방열판 조립품 장착	71

16	프로세서	73
	프로세서 분리	73
	프로세서 장착	75
17	코인 셀 전지	77
	코인 셀 전지 분리	77
	코인 셀 전지 장착	79
18	전원 공급 장치	81
	전원 공급 장치 분리	81
	전원 공급 장치 장착	83
19	시스템 보드	85
	시스템 보드 분리	85
	시스템 보드 장착	87
	BIOS 에 서비스 태그 입력	88
20	시스템 설치 프로그램	89
	개요	89
	시스템 설치 프로그램 시작	89
	잊은 암호 지우기	100
	CMOS 암호 지우기	102

21 BIOS 플래싱	105
22 사양	107

시작하기 전에

컴퓨터 및 장착된 장치 끄기

- △ 주의: 데이터 유실을 방지하려면 컴퓨터를 끄기 전에 열려 있는 모든 파일을 저장하고 닫은 다음 사용 중의 모든 프로그램을 종료합니다.
- 1 열려 있는 모든 파일을 저장하고 닫은 다음 사용 중의 모든 프로그램을 종료합니다.
 - 2 시작  을 클릭하고 종료를 클릭합니다.
Microsoft Windows 가 종료되고 컴퓨터가 꺼집니다.
 주: 다른 운영 체제를 사용하고 있는 경우 해당 운영 체제의 설명서에서 종료 지침을 참조하십시오.
 - 3 컴퓨터 및 모든 장착된 장치를 전원 콘센트에서 분리합니다.
 - 4 컴퓨터에서 전화선, 네트워크 케이블 및 장착된 장치를 분리합니다.
 - 5 컴퓨터가 콘센트에서 분리되어 있는 상태에서 전원 단추를 누르고 있어 시스템 보드를 접지합니다.

안전 지침

컴퓨터의 손상을 방지하고 안전하게 작업하려면 다음 안전 지침을 따릅니다.

- ⚠ 경고 : 컴퓨터 내부에서 작업하기 전에 컴퓨터와 함께 제공된 안전 정보를 읽어보십시오. 자세한 안전 모범 사례 정보는 Regulatory Compliance(규정 준수) 홈 페이지 (dell.com/regulatory_compliance) 를 참조하십시오.
- ⚠ 경고 : 컴퓨터 덮개 및 패널을 열기 전에 전원을 모두 분리합니다. 컴퓨터 내부에서 작업한 후 전원에 연결하기 전에 덮개, 패널 및 나사를 모두 장착합니다.
- △ 주의: 컴퓨터의 손상을 방지하려면 작업 표면이 평평하고 깨끗한지 확인합니다.
- △ 주의: 구성요소 및 카드의 손상을 방지하려면 구성요소 및 카드를 잡을 때 핀이나 단자를 잡지 말고 모서리를 잡습니다.
- △ 주의: 숙련된 서비스 기술자만 컴퓨터 덮개를 분리하고 컴퓨터 내부의 구성요소에 액세스할 수 있습니다. 안전 지침, 컴퓨터 내부 작업 및 정전기 방전 방지에 대한 전체 정보는 안전 지침을 참조하십시오.

- △ 주의 : 컴퓨터 내부의 부품을 만지기 전에 컴퓨터 후면 금속처럼 도색되지 않은 금속 표면을 만져 접지합니다 . 작업하는 동안 도색되지 않은 금속 표면을 주기적으로 만져 내부 구성요소를 손상시킬 수 있는 정전기를 제거합니다 .
- △ 주의 : 케이블을 분리할 경우 케이블을 직접 잡아 당기지 말고 해당 커넥터나 당김 탭을 잡고 분리합니다 . 일부 케이블에는 잠금 탭이나 엄지 나사가 있는 커넥터가 달려 있으므로 이와 같은 종류의 케이블을 분리하기 전에 이러한 탭이나 엄지 나사를 해제해야 합니다 . 케이블을 분리하는 경우 커넥터 핀이 구부러지지 않도록 평평하게 두어야 합니다 . 케이블을 연결하는 경우 커넥터 및 포트의 방향이 올바르게 맞춰졌는지 확인합니다 .
- △ 주의 : 네트워크 케이블을 분리하려면 먼저 컴퓨터에서 케이블을 분리한 다음 네트워크 장치에서 케이블을 분리합니다 .

권장 도구


본 설명서의 절차를 수행하는 데 다음 도구가 필요할 수 있습니다 .

- 소형 납작 드라이버
- 소형 십자 드라이버
- 플라스틱 스크라이브
- support.dell.com 에서 제공하는 플래시 BIOS 실행 업데이트 프로그램

컴퓨터 내부에서 작업한 후

교체 절차를 완료한 후 다음을 확인합니다.

- 나사를 모두 장착하고 컴퓨터 내부에 남아 있는 나사가 없는지 확인합니다.
- 컴퓨터 내부에서 작업하기 전에 분리한 외부 장치, 케이블, 카드 및 기타 부품을 모두 연결했는지 확인합니다.
- 컴퓨터 및 연결된 모든 장치를 전원 콘센트에 연결합니다.

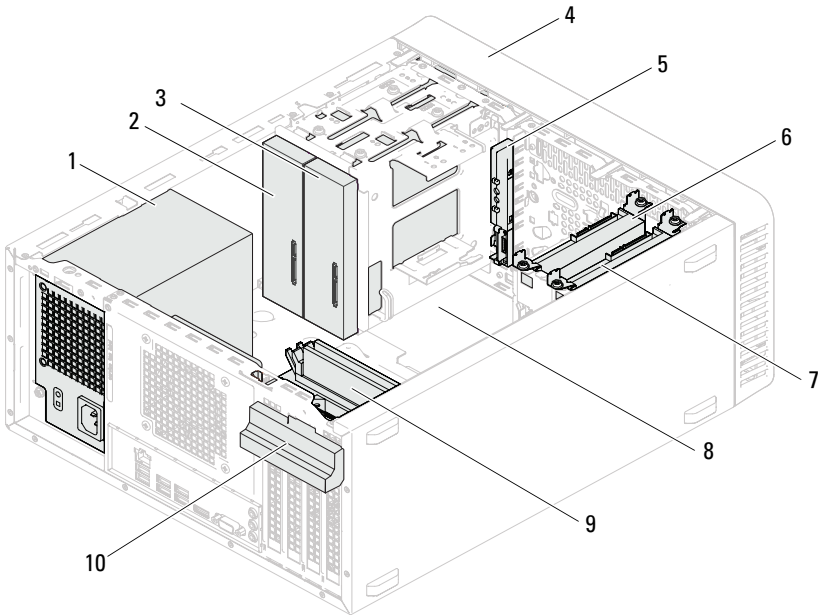
 **주의:** 컴퓨터의 전원을 켜기 전에 나사를 모두 장착하고 컴퓨터 내부에 남아 있는 나사가 없는지 확인합니다. 이렇게 하지 않으면 컴퓨터가 손상될 수 있습니다.

- 컴퓨터를 켭니다.

기술 개요

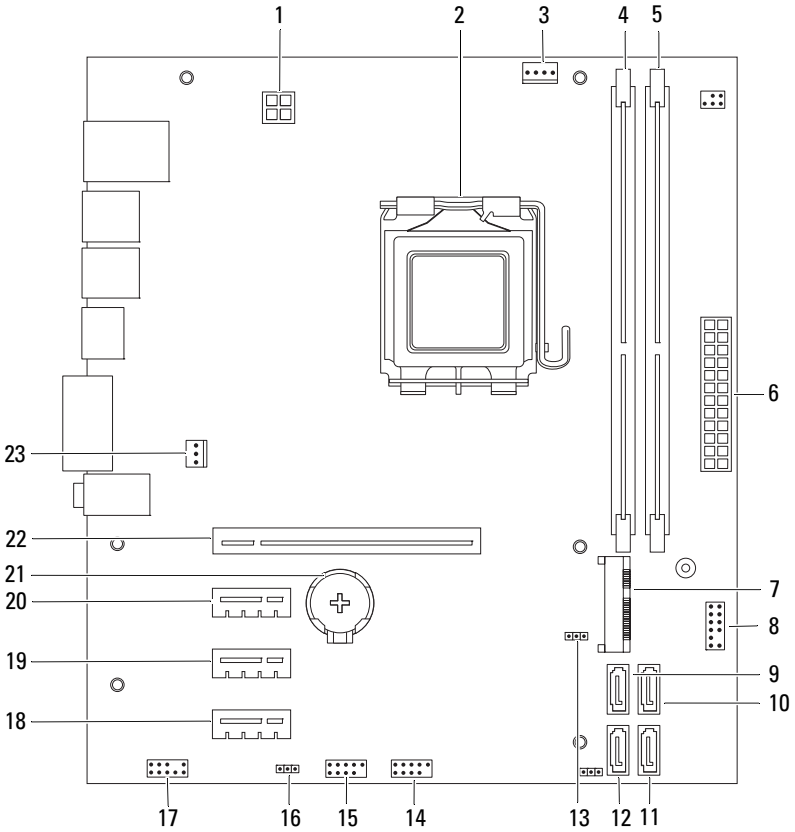
⚠ 경고 : 컴퓨터 내부에서 작업하기 전에 컴퓨터와 함께 제공된 안전 정보를 읽어 보고 9 페이지 "시작하기 전에"의 단계를 따릅니다. 자세한 안전 모범 사례 정보는 Regulatory Compliance(규정 준수) 홈 페이지(dell.com/regulatory_compliance)를 참조하십시오.

컴퓨터 내부 모습



- | | |
|--------------|--------------|
| 1 전원 공급 장치 | 2 기본 광학 드라이브 |
| 3 보조 광학 드라이브 | 4 전면 베젤 |
| 5 전면 I/O 패널 | 6 기본 하드 드라이브 |
| 7 보조 하드 드라이브 | 8 시스템 보드 |
| 9 메모리 모듈 | 10 카드 고정 브래킷 |

시스템 보드 구성요소



- | | | | |
|----|------------------------------|----|-------------------------------|
| 1 | 전원 커넥터 (ATX12V) | 2 | 프로세서 소켓 |
| 3 | 프로세서 팬 커넥터 (FANCPU) | 4 | 메모리 모듈 커넥터 (DIMM1) |
| 5 | 메모리 모듈 커넥터 (DIMM2) | 6 | 주 전원 커넥터 (ATX) |
| 7 | 미니 카드 슬롯 (MINI1) | 8 | 전원 단추 커넥터 (LEDH2) |
| 9 | SATA 커넥터 (SATA 3) | 10 | SATA 커넥터 (SATA 2) |
| 11 | SATA 커넥터 (SATA 1) | 12 | SATA 커넥터 (SATA 0) |
| 13 | CMOS 재설정 점퍼 (CMOSCLR1) | 14 | 전면 패널 USB 커넥터 (USBF2) |
| 15 | 전면 패널 USB 커넥터 (USBF1) | 16 | 암호 재설정 점퍼 (PSWDCLR1) |
| 17 | 전면 패널 오디오 커넥터 (AUDIOF1) | 18 | PCI Express x1 카드 슬롯 (SLOT4) |
| 19 | PCI Express x1 카드 슬롯 (SLOT3) | 20 | PCI Express x1 카드 슬롯 (SLOT2) |
| 21 | 전지 소켓 (BT1) | 22 | PCI Express x16 카드 슬롯 (SLOT1) |
| 23 | 새시 팬 커넥터 (FANSYS4) | | |

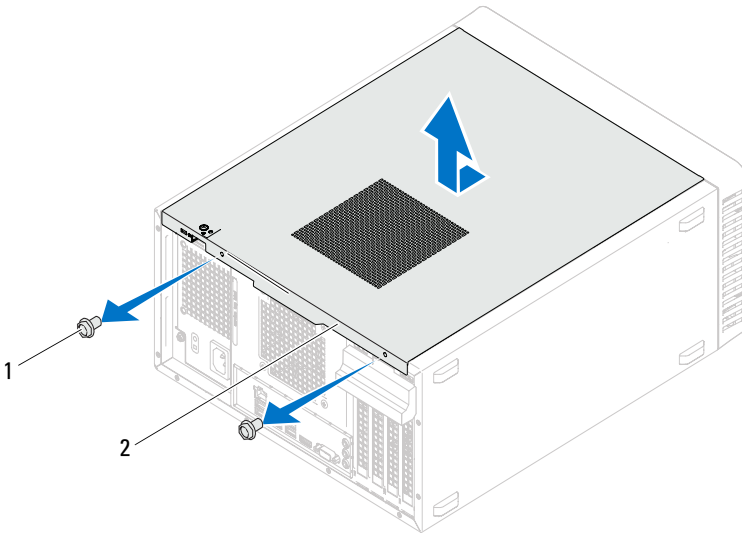
컴퓨터 덮개

- ⚠ **경고** : 컴퓨터 내부에서 작업하기 전에 컴퓨터와 함께 제공된 안전 정보를 읽어 보고 9 페이지 " 시작하기 전에 " 의 단계를 따릅니다 . 자세한 안전 모범 사례 정보는 Regulatory Compliance(규정 준수) 홈 페이지(dell.com/regulatory_compliance)를 참조하십시오 .
- △ **주의** : 책상 위에 덮개를 분리한 컴퓨터를 지지할 수 있을 정도의 충분한 공간 (최소 30cm) 을 확보합니다 .

컴퓨터 덮개 분리

주: 해당하는 경우 자물쇠 고리에서 자물쇠를 분리했는지 확인합니다.

- 1 컴퓨터 덮개가 위를 향하도록 컴퓨터를 옆으로 눕혀 놓습니다.
- 2 드라이버를 사용하여 컴퓨터 덮개를 새시에 고정하는 나사를 분리합니다.
- 3 컴퓨터 전면에서 덮개를 당기면서 위로 들어 올려 컴퓨터 덮개를 분리합니다.
- 4 덮개를 들어 컴퓨터에서 분리하고 안전한 곳에 보관합니다.

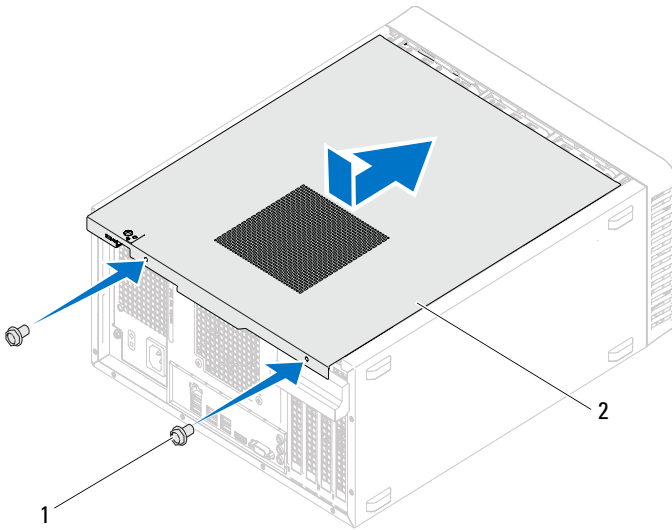


1 나사 (2 개)

2 컴퓨터 덮개

컴퓨터 덮개 장착

- 1 모든 케이블을 연결하고 잘 정리합니다.
- 2 컴퓨터 내부에 도구나 여분의 부품이 남아 있지 않은지 확인합니다.
- 3 컴퓨터 덮개 하단의 탭을 새시의 모서리를 따라 있는 슬롯에 맞춥니다.
- 4 컴퓨터 덮개를 아래로 누르고 컴퓨터 전면을 향해 밀니다.
- 5 컴퓨터 덮개를 새시에 고정하는 나사를 장착합니다. 1



1 나사 (2 개)

2 컴퓨터 덮개

6 컴퓨터를 바로 세웁니다.

7 11 페이지 " 컴퓨터 내부에서 작업한 후 " 의 지침을 따릅니다.

메모리 모듈

- ⚠ 경고 :** 컴퓨터 내부에서 작업하기 전에 컴퓨터와 함께 제공된 안전 정보를 읽어 보고 9 페이지 "시작하기 전에"의 단계를 따릅니다. 자세한 안전 모범 사례 정보는 Regulatory Compliance(규정 준수) 홈 페이지(dell.com/regulatory_compliance)를 참조하십시오.

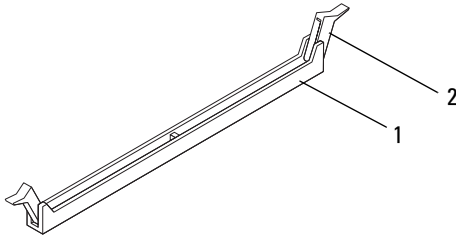
메모리 모듈 분리

선행 조건

컴퓨터 덮개를 분리합니다. 18페이지 "컴퓨터 덮개 분리"를 참조하십시오.

절차

- ⚠ 경고:** 메모리 모듈은 정상 작동 중에 심하게 뜨거워질 수 있습니다. 메모리 모듈을 충분히 냉각시킨 후 작업합니다.
- 1 시스템 보드에서 메모리 모듈 커넥터를 찾습니다.
14 페이지 "시스템 보드 구성요소"를 참조하십시오.
 - 2 메모리 모듈 커넥터의 양쪽 끝에 있는 고정 클립을 바깥쪽으로 누릅니다.
 - 3 메모리 모듈을 잡고 위로 당깁니다.
메모리 모듈이 잘 분리되지 않는 경우, 메모리 모듈을 앞뒤로 조심스럽게 움직여 커넥터에서 분리합니다.



1 메모리 모듈 커넥터

2 고정 클립 (2 개)

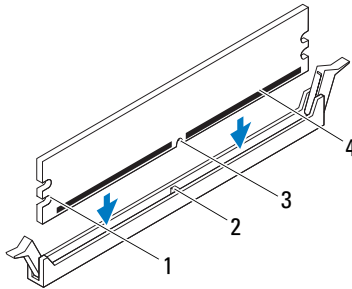
메모리 모듈 장착

△ 주의 : 메모리 업그레이드 중에 컴퓨터에서 기존 메모리 모듈을 분리하는 경우 Dell 에서 새 메모리 모듈을 구입했다라도 , 새 메모리 모듈과 기존 메모리 모듈을 따로 보관해 둡니다 . 가능하면 기존 메모리 모듈과 새 메모리 모듈을 한 쌍으로 설치하지 마십시오 . 이렇게 하면 컴퓨터가 올바르게 시작되지 않을 수 있습니다 .

△ 주의 : ECC 또는 DDR3U 메모리 모듈을 설치하지 마십시오 .

절차

- 1 메모리 모듈 커넥터 양쪽의 고정 클립을 밖으로 누릅니다 .
- 2 메모리 모듈의 노치를 메모리 모듈 커넥터의 탭에 맞춥니다 .

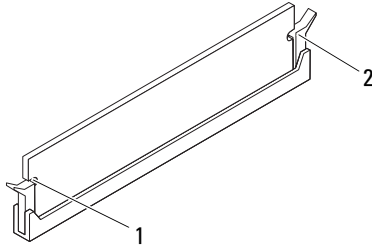


- | | | | |
|---|------------|---|--------|
| 1 | 컷아웃 (2 개) | 2 | 탭 |
| 3 | 노치 | 4 | 메모리 모듈 |

△ 주의 : 메모리 모듈의 손상을 방지하려면 메모리 모듈의 양쪽 끝을 똑같은 힘의 세기로 눌러 수직으로 커넥터에 끼웁니다.

- 3 메모리 모듈이 올바르게 끼워지고 고정 클립이 제자리에 잠길 때까지 메모리 모듈 커넥터에 밀어 넣습니다.

메모리 모듈을 올바르게 삽입하면 고정 클립이 메모리 모듈 양쪽 끝에 있는 컷아웃에 걸립니다.



- 1 컷아웃 (2 개) 2 고정 클립 (2 개, 제자리에 끼워짐)


후행 조건

- 1 컴퓨터 덮개를 장착합니다. 19페이지 "컴퓨터 덮개 장착"을 참조하십시오.
- 2 11 페이지 "컴퓨터 내부에서 작업한 후"의 지침을 따릅니다.
- 3 컴퓨터 및 장치를 전원 콘센트에 연결한 다음 전원을 켭니다.

메모리 크기가 변경되었다는 메시지가 나타나면 <F1> 키를 눌러 계속합니다.

컴퓨터에 로그인합니다. 메모리가 올바르게 설치되어 있는지 확인하려면 **시작** → **제어판** → **시스템**을 클릭합니다. 나열된 메모리 (RAM)의 크기를 확인합니다.

전면 베젤

 경고 : 컴퓨터 내부에서 작업하기 전에 컴퓨터와 함께 제공된 안전 정보를 읽어 보고 9 페이지 "시작하기 전에 "의 단계를 따릅니다. 자세한 안전 모범 사례 정보는 Regulatory Compliance(규정 준수) 홈 페이지(dell.com/regulatory_compliance)를 참조하십시오.

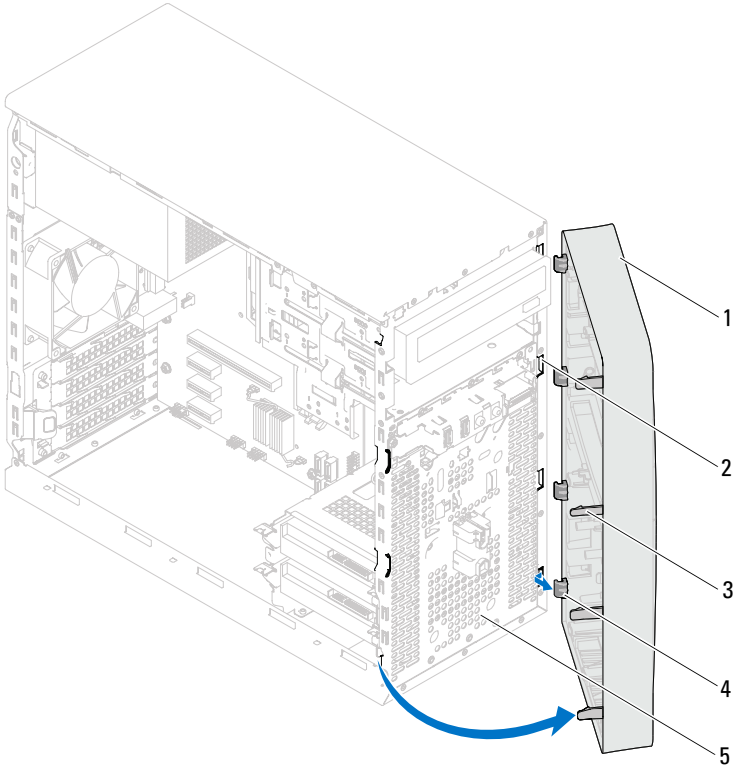
전면 베젤 분리

선행 조건

컴퓨터 덮개를 분리합니다. 18페이지 "컴퓨터 덮개 분리"를 참조하십시오.

절차

- 1 컴퓨터를 바로 세웁니다 .
- 2 전면 베젤 탭을 잡고 바깥쪽으로 하나씩 연속으로 이동시켜 전면 패널에서 분리합니다 .
- 3 전면 베젤을 돌려 컴퓨터 전면에서 당겨 빼내어 전면 패널 슬롯에서 전면 베젤 클램프를 분리합니다 .



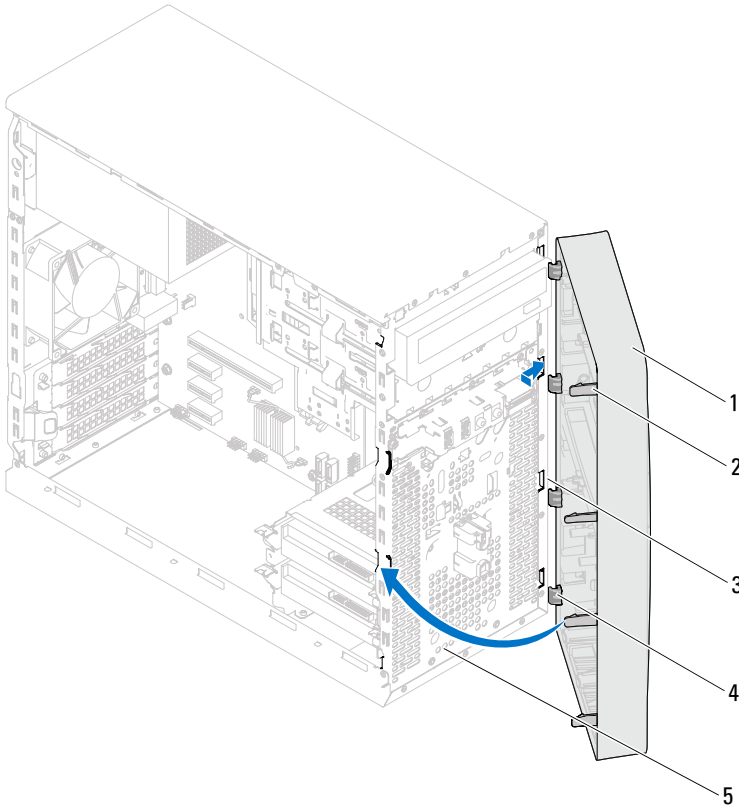
- | | | | |
|---|----------------|---|------------------|
| 1 | 전면 베젤 | 2 | 전면 패널 슬롯 (4 개) |
| 3 | 전면 베젤 탭 (4 개) | 4 | 전면 베젤 클램프 (4 개) |
| 5 | 전면 패널 | | |

- 4 전면 베젤을 안전한 곳에 둡니다 .

전면 베젤 장착

절차

- 1 전면 베젤 클램프를 전면 패널 슬롯에 맞추고 밀어 넣습니다.
- 2 전면 베젤 탭이 제자리에 끼워질 때까지 전면 베젤을 컴퓨터를 향해 돌립니다.



- | | |
|------------------|-------------------|
| 1 전면 베젤 | 2 전면 베젤 탭 (4 개) |
| 3 전면 패널 슬롯 (4 개) | 4 전면 베젤 클램프 (4 개) |
| 5 전면 패널 | |

후행 조건

- 1 컴퓨터 덮개를 장착합니다. 19페이지 "컴퓨터 덮개 장착"을 참조하십시오.
- 2 11 페이지 "컴퓨터 내부에서 작업한 후"의 지침을 따릅니다.

카드 고정 브래킷

⚠ 경고 : 컴퓨터 내부에서 작업하기 전에 컴퓨터와 함께 제공된 안전 정보를 읽어 보고 9 페이지 "시작하기 전에"의 단계를 따릅니다. 자세한 안전 모범 사례 정보는 Regulatory Compliance(규정 준수) 홈 페이지(dell.com/regulatory_compliance)를 참조하십시오.

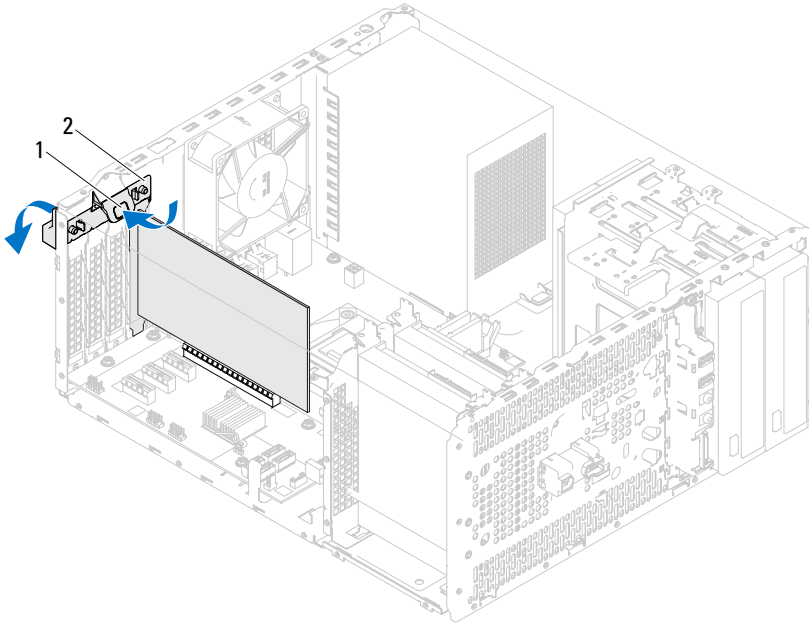
카드 고정 브래킷 분리

선행 조건

컴퓨터 덮개를 분리합니다. 18페이지 "컴퓨터 덮개 분리"를 참조하십시오.

절차

분리 탭을 눌러 새시에서 카드 고정 브래킷을 해제합니다.



1 분리 탭

2 카드 고정 브래킷

카드 고정 브래킷 장착

절차

카드 고정 브래킷을 돌리고 제자리에 끼울 때까지 컴퓨터를 향해 눌러 넣습니다.

후행 조건

- 1 컴퓨터 덮개를 장착합니다. 18페이지 "컴퓨터 덮개 분리"을 참조하십시오.
- 2 11 페이지 "컴퓨터 내부에서 작업한 후"의 지침을 따릅니다.

PCI Express 카드

⚠ 경고 : 컴퓨터 내부에서 작업하기 전에 컴퓨터와 함께 제공된 안전 정보를 읽어 보고 9 페이지 "시작하기 전에"의 단계를 따릅니다. 자세한 안전 모범 사례 정보는 Regulatory Compliance(규정 준수) 홈 페이지(dell.com/regulatory_compliance)를 참조하십시오.

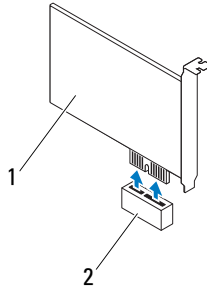
CI Express 카드 분리

선행 조건

- 1 컴퓨터 덮개를 분리합니다. 18페이지 "컴퓨터 덮개 분리"를 참조하십시오.
- 2 카드 고정 브래킷을 분리합니다. 29 페이지 "카드 고정 브래킷 분리"를 참조하십시오.

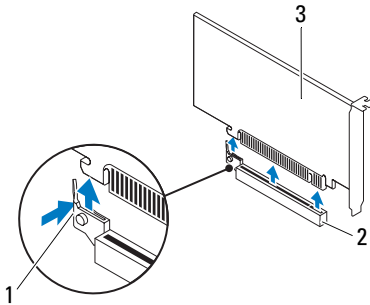
절차

- 1 해당하는 경우 카드에 연결된 모든 케이블을 분리합니다.
- 2 카드 슬롯에서 PCI Express 카드를 분리합니다.
PCI Express x1 카드 — 카드의 상단 모서리를 잡고 커넥터에서 빼냅니다.




- 1 PCI Express x1 카드 2 PCI Express x1 카드 슬롯

PCI Express x16 카드 — 고정 탭을 한쪽으로 누르고 카드의 상단 모서리를 잡고 커넥터에서 빼냅니다.



- 1 고정 탭 2 PCI Express x16 카드 슬롯
3 PCI Express x16 카드

- 3 카드를 영구적으로 분리하려는 경우 빈 카드 슬롯 구멍에 필터 브래킷을 설치합니다.

 **주 :** 컴퓨터의 FCC 인증을 준수하려면 빈 카드 슬롯 구멍에 필터 브래킷을 설치해야 합니다. 또한 브래킷은 컴퓨터에 먼지와 오물이 들어오지 않도록 보호해 줍니다.

PCI Express 카드 장착

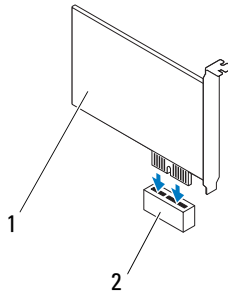
절차

- 1 카드를 설치할 준비를 합니다.

카드 구성, 내부 연결 및 카드를 컴퓨터에 맞게 사용자 지정하는 방법에 대한 내용은 카드와 함께 제공된 설명서를 참조하십시오.

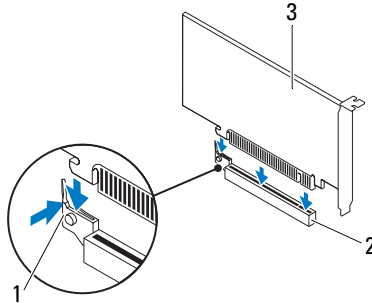
- 2 PCI Express 카드 장착 :

PCI Express x1 카드 — PCI Express 카드를 시스템 보드의 슬롯에 놓고 아래로 단단히 누릅니다. PCI Express 카드가 슬롯에 완전히 장착되었는지 확인합니다.



- 1 PCI Express x1 카드
- 2 PCI Express x1 카드 슬롯

PCI Express x16 카드 — 고정 탭을 한쪽으로 누르고 PCI Express 카드를 시스템 보드의 슬롯에 넣고 아래로 단단히 누릅니다. PCI Express 카드가 슬롯에 완전히 장착되었는지 확인합니다.



- 1 고정 탭
- 2 PCI Express x16 카드 슬롯
- 3 PCI Express x16 카드


후행 조건

- 1 카드 고정 브래킷을 장착합니다. 31 페이지 "카드 고정 브래킷 장착"을 참조하십시오.
- 2 카드에 연결해야 할 모든 케이블을 연결합니다.
카드의 케이블 연결에 대한 내용은 카드와 함께 제공된 설명서를 참조하십시오.

△ 주의: 카드 위나 뒤에 카드 케이블을 배선하지 마십시오. 카드 위로 케이블을 배선하면 컴퓨터 덮개가 올바르게 닫히지 않거나 장치가 손상될 수 있습니다.

- 3 컴퓨터 덮개를 장착합니다. 19페이지 "컴퓨터 덮개 장착"을 참조하십시오.
- 4 11 페이지 "컴퓨터 내부에서 작업한 후"의 지침을 따릅니다.
- 5 설치를 완료하려면 37 페이지 "PCI Express 카드를 분리하거나 설치한 후 컴퓨터 구성"을 참조하십시오.

PCI Express 카드를 분리하거나 설치한 후 컴퓨터 구성

 **주:** 외부 커넥터 위치에 대한 자세한 내용은 *빠른 시작 안내서*를 참조하십시오. 카드의 드라이버 및 소프트웨어 설치에 대한 내용은 카드와 함께 제공된 설명서를 참조하십시오.

설치 후

사운드 카드

- 1 시스템 설치 프로그램을 시작합니다. 89 페이지 "시스템 설치 프로그램"을 참조하십시오.
- 2 Onboard Audio Controller (온보드 오디오 컨트롤러)로 이동한 다음 설정을 Disabled(사용 안 함)로 변경합니다.
- 3 외부 오디오 장치를 사운드 카드의 커넥터에 연결합니다.

네트워크 카드


- 1 시스템 설치 프로그램을 시작합니다. 89 페이지 "시스템 설치 프로그램"을 참조하십시오.
- 2 Onboard LAN Controller (온보드 LAN 컨트롤러)로 이동한 다음 설정을 Disabled(사용 안 함)로 변경합니다.
- 3 네트워크 케이블을 네트워크 카드의 커넥터에 연결합니다.


분리 후


- 1 시스템 설치 프로그램을 시작합니다. 89 페이지 "시스템 설치 프로그램"을 참조하십시오.
- 2 Onboard Audio Controller(온보드 오디오 컨트롤러)로 이동한 다음 설정을 Enabled(사용)로 변경합니다.
- 3 외부 오디오 장치를 컴퓨터의 후면 패널 커넥터에 연결합니다.

- 1 시스템 설치 프로그램을 시작합니다. 89 페이지 "시스템 설치 프로그램"을 참조하십시오.
- 2 Onboard LAN Controller(온보드 LAN 컨트롤러)로 이동한 다음 설정을 Enabled(사용)로 변경합니다.
- 3 네트워크 케이블을 내장형 네트워크 커넥터에 연결합니다.

미니 카드

 **경고** : 컴퓨터 내부에서 작업하기 전에 컴퓨터와 함께 제공된 안전 정보를 읽어 보고 9 페이지 "시작하기 전에"의 단계를 따릅니다. 자세한 안전 모범 사례 정보는 Regulatory Compliance(규정 준수) 홈 페이지(dell.com/regulatory_compliance)를 참조하십시오.

 **주의** : 컴퓨터에 미니 카드를 설치하지 않은 경우 정전기 방지 포장재에 싸서 보관합니다. 컴퓨터와 함께 제공된 안전 지침의 "정전기 방전 방지"를 참조하십시오.

 **주** : Dell은 자사에서 구입하지 않은 미니 카드는 지원하지 않으며 호환성도 보증하지 않습니다.

무선 미니 카드를 컴퓨터와 함께 주문한 경우에는 카드가 이미 설치되어 있습니다.

해당 컴퓨터는 무선 근거리 통신망 (WLAN) 용 절반 크기 미니 카드 슬롯 1개를 지원합니다.

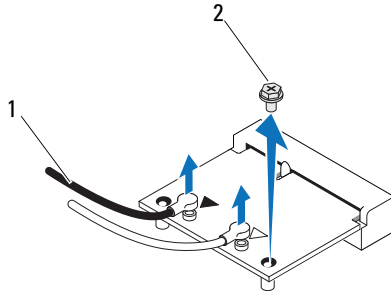
미니 카드 분리

선행 조건

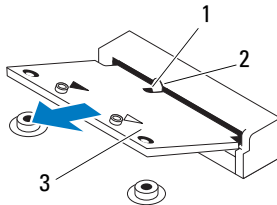
컴퓨터 덮개를 분리합니다. 18페이지 "컴퓨터 덮개 분리"를 참조하십시오.

절차

- 1 미니 카드에서 안테나 케이블을 분리합니다.
- 2 미니 카드를 시스템 보드에 고정하는 나사를 분리합니다.



- 1 안테나 케이블 (2 개) 2 나사
- 3 미니 카드를 들어 올려 시스템 보드 커넥터에서 분리합니다.



- 1 노치 2 탭
- 3 미니 카드

미니 카드 장착

- △ 주의: 올바른 삽입을 위해 커넥터에는 방향이 있습니다. 너무 강하게 밀어 넣으면 커넥터가 손상될 수 있습니다.
- △ 주의: 미니 카드의 손상을 방지하려면 미니 카드 아래에 케이블을 배선하지 않도록 합니다.

절차

- 1 미니 카드의 노치를 시스템 보드 커넥터의 탭에 맞춥니다.
- 2 미니 카드를 45도 각도로 시스템 보드 커넥터에 밀어 넣습니다.
- 3 미니 카드의 다른쪽 끝을 시스템 보드의 슬롯에 눌러 넣고 미니 카드를 시스템 보드에 고정하는 나사를 장착합니다.
- 4 설치한 미니 카드에 적절한 안테나 케이블을 연결합니다. 미니 카드의 레이블에는 삼각형 두 개가 표시되어 있습니다 (검은색 및 흰색).
 - 검은색 케이블은 검은색 삼각형으로 표시된 커넥터에 연결합니다.
 - 흰색 케이블은 흰색 삼각형으로 표시된 커넥터에 연결합니다.

후행 조건

- 1 컴퓨터 덮개를 장착합니다. 19페이지 "컴퓨터 덮개 장착"을 참조하십시오.
- 2 11 페이지 "컴퓨터 내부에서 작업한 후"의 지침을 따릅니다.

하드 드라이브

- ⚠ 경고 : 컴퓨터 내부에서 작업하기 전에 컴퓨터와 함께 제공된 안전 정보를 읽어 보고 9 페이지 "시작하기 전에"의 단계를 따릅니다. 자세한 안전 모범 사례 정보는 Regulatory Compliance(규정 준수) 홈 페이지(dell.com/regulatory_compliance)를 참조하십시오.
- ⚠ 경고 : 컴퓨터에서 과열된 상태의 하드 드라이브를 분리하는 경우 하드 드라이브의 금속 부분을 만지지 마십시오.
- △ 주의 : 데이터 유실을 방지하려면 컴퓨터가 켜져 있거나 절전 상태인 경우에는 하드 드라이브를 분리하지 마십시오.
- △ 주의 : 하드 드라이브는 충격에 약합니다. 하드 드라이브를 조심스럽게 다룹니다.

하드 드라이브 분리

선행 조건

컴퓨터 덮개를 분리합니다. 18페이지 "컴퓨터 덮개 분리"를 참조하십시오.

절차

- 1 기본 하드 드라이브를 분리하는 경우 기본 하드 드라이브에서 전원 및 데이터 케이블을 분리합니다.
- 2 보조 하드 드라이브를 분리하는 경우
 - a 기본 및 보조 광학 드라이브에서 전원 케이블을 분리합니다.
 - b 보조 하드 드라이브에서 데이터 케이블을 분리합니다.



주 : 이번에 하드 드라이브를 장착하지 않을 경우 시스템 보드에서 데이터 케이블의 다른쪽 끝을 분리하고 별도로 보관합니다. 나중에 데이터 케이블을 사용하여 하드 드라이브를 설치할 수 있습니다.

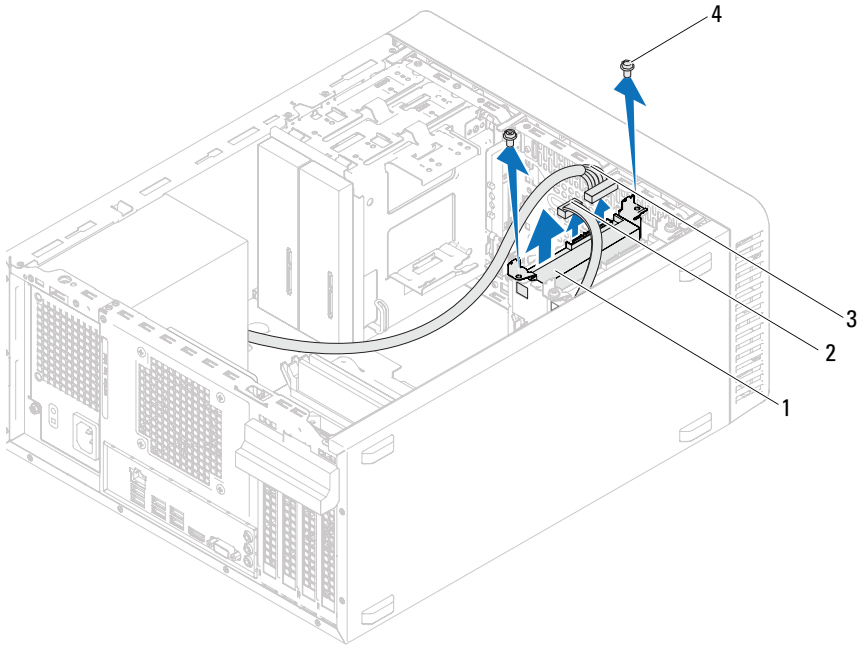
- 3 하드 드라이브 조립품을 하드 드라이브 베이에 고정하는 나사를 분리합니다.



주의 : 하드 드라이브를 분리하거나 장착할 때 하드 드라이브의 회로 보드가 굽히지 않도록 합니다.

- 4 하드 드라이브 조립품을 컴퓨터에서 들어 꺼냅니다.

기본 하드 드라이브



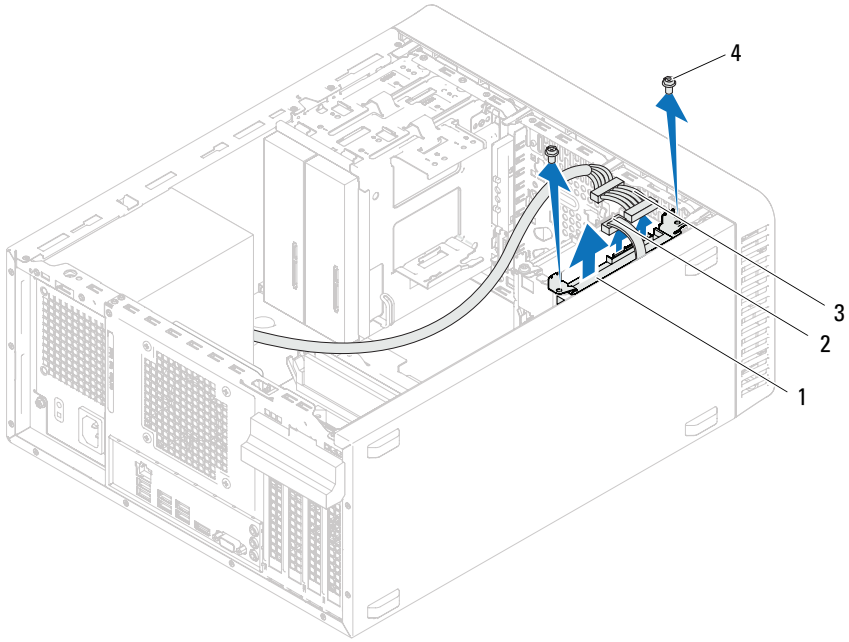
1 기본 하드 드라이브 조립품

2 데이터 케이블

3 전원 케이블

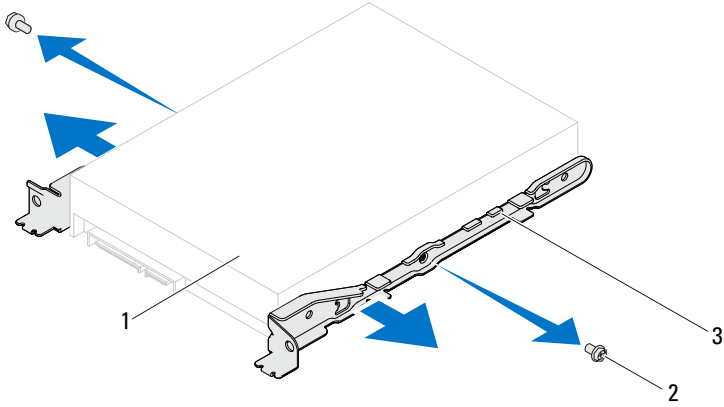
4 나사 (2 개)

보조 하드 드라이브



- | | |
|------------------|-------------|
| 1 보조 하드 드라이브 조립품 | 2 데이터 케이블 |
| 3 전원 케이블 | 4 나사 (2 개) |

- 5 하드 드라이브 브래킷을 하드 드라이브에 고정하는 나사 (한쪽에 하나 씩) 를 분리합니다 .
- 6 하드 드라이브에서 하드 드라이브 브래킷을 분리합니다 .



- | | | | |
|---|-------------|---|------------|
| 1 | 하드 드라이브 | 2 | 나사 (2 개) |
| 3 | 하드 드라이브 브래킷 | | |

- 7 하드 드라이브를 분리하면 드라이브 구성이 변경되는 경우 시스템 설치 프로그램에서 이러한 변경사항이 반영되도록 합니다 . 89 페이지 " 시스템 설치 프로그램 " 을 참조하십시오 .

하드 드라이브 장착

절차

- 1 하드 드라이브와 함께 제공된 설명서를 참조하여 드라이브가 해당 컴퓨터에 맞게 구성되어 있는지 확인합니다.
- 2 하드 드라이브 브래킷을 제자리에 놓고 하드 드라이브 브래킷을 하드 드라이브에 고정하는 나사 (한쪽에 하나씩) 를 장착합니다.
- 3 하드 드라이브 조립품을 하드 드라이브 베이에 밀어 넣습니다.
- 4 하드 드라이브 조립품을 하드 드라이브 베이에 고정하는 나사를 장착합니다.
- 5 기본 하드 드라이브를 장착하는 경우 기본 하드 드라이브에 전원 및 데이터 케이블을 연결합니다.
- 6 보조 하드 드라이브를 장착하는 경우
 - a 기본 및 보조 하드 드라이브에 전원 케이블을 연결합니다.
 - b 데이터 케이블을 보조 하드 드라이브에 연결합니다.

후행 조건

- 1 컴퓨터 덮개를 장착합니다. 19페이지 "컴퓨터 덮개 장착"을 참조하십시오.
- 2 11 페이지 "컴퓨터 내부에서 작업한 후" 의 지침을 따릅니다.

광학 드라이브


⚠ 경고 : 컴퓨터 내부에서 작업하기 전에 컴퓨터와 함께 제공된 안전 정보를 읽어 보고 9 페이지 "시작하기 전에"의 단계를 따릅니다. 자세한 안전 모범 사례 정보는 Regulatory Compliance(규정 준수) 홈 페이지(dell.com/regulatory_compliance)를 참조하십시오.

광학 드라이브 분리

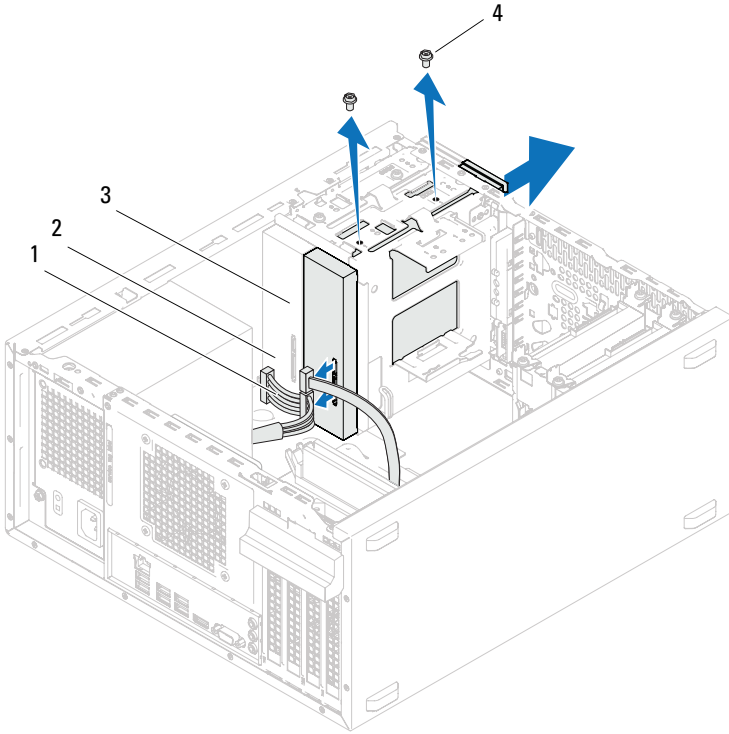
선행 조건

- 1 컴퓨터 덮개를 분리합니다. 18페이지 "컴퓨터 덮개 분리"를 참조하십시오.
- 2 전면 베젤을 분리합니다. 25 페이지 "전면 베젤 분리"를 참조하십시오.

절차

- 1 기본 광학 드라이브를 분리하는 경우 기본 광학 드라이브에서 전원 및 데이터 케이블을 분리합니다.
 - 2 보조 광학 드라이브를 분리하는 경우
 - a 기본 및 보조 광학 드라이브에서 전원 케이블을 분리합니다.
 - b 보조 광학 드라이브에서 데이터 케이블을 분리합니다.
-  **주:** 이번에 광학 드라이브를 장착하지 않을 경우 시스템 보드 커넥터에서 데이터 케이블의 다른쪽 끝을 분리하여 별도로 보관합니다. 나중에 데이터 케이블을 사용하여 광학 드라이브를 설치할 수 있습니다.
- 3 광학 드라이브를 새시에 고정하는 나사를 분리합니다.
 - 4 광학 드라이브를 누르고 컴퓨터의 전면을 통해 밀어 꺼냅니다.

기본 광학 드라이브



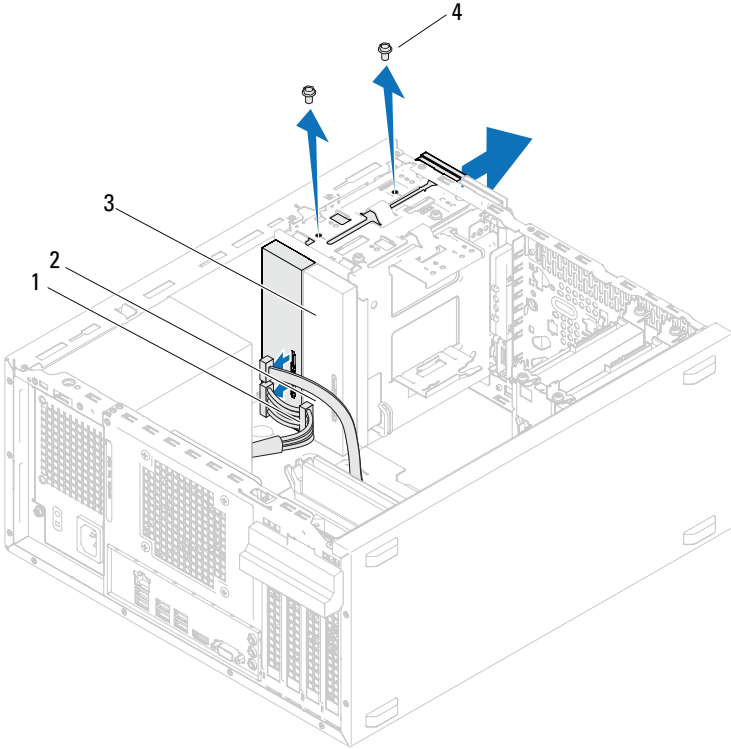
1 전원 케이블

2 데이터 케이블

3 기본 광학 드라이브

4 나사 (2 개)

보조 광학 드라이브

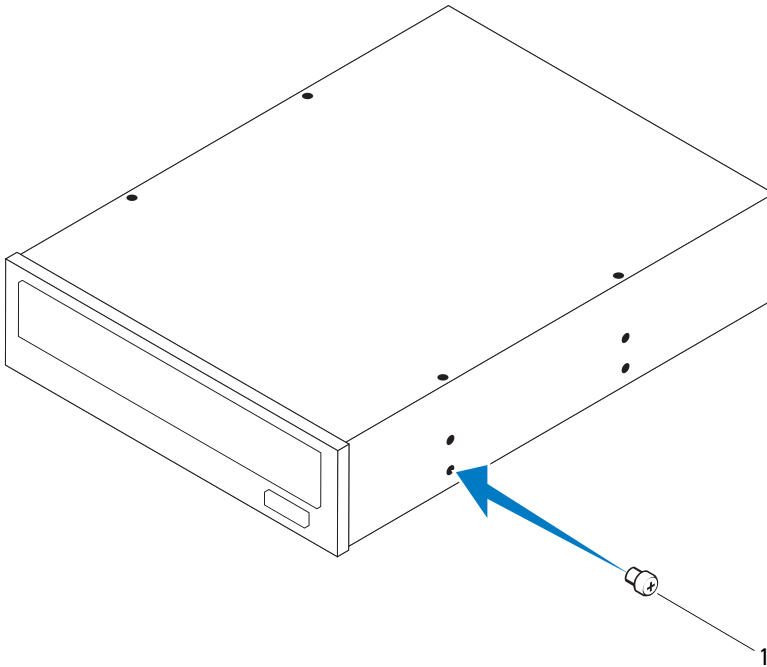


- | | | | |
|---|------------|---|-----------|
| 1 | 전원 케이블 | 2 | 데이터 케이블 |
| 3 | 보조 광학 드라이브 | 4 | 나사 (2 개) |
- 5 광학 드라이브를 안전한 곳에 둡니다 .

광학 드라이브 장착

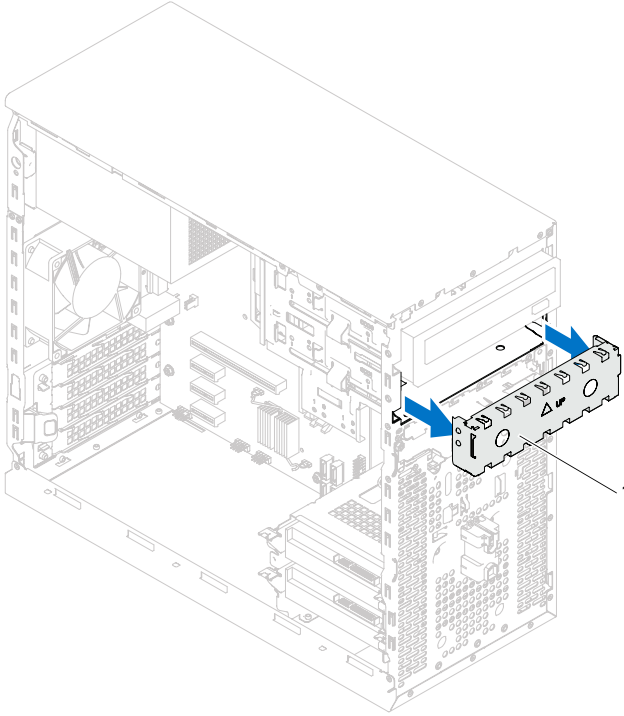
절차

- 1 분리한 광학 드라이브에서 나사를 분리하여 새 광학 드라이브에 삽입합니다.



- 1 나사

- 2 보조 광학 드라이브를 설치하려면 ,분리 금속판을 당겨 새시에서 분리합니다 .




- 1 분리 금속판
- 3 컴퓨터 전면을 통해 광학 드라이브를 광학 드라이브 베이에 천천히 밀어 넣습니다 .
- 4 광학 드라이브의 나사 구멍을 새시의 나사 구멍과 맞춥니다 .
- 5 광학 드라이브를 새시에 고정하는 나사를 장착합니다 .

- 6 기본 광학 드라이브를 장착하는 경우 기본 광학 드라이브에 전원 및 데이터 케이블을 연결합니다.
- 7 보조 광학 드라이브를 장착하는 경우
 - a 기본 및 보조 광학 드라이브에 전원 케이블을 연결합니다.
 - b 데이터 케이블을 보조 광학 드라이브에 연결합니다.

후행 조건

- 1 컴퓨터 덮개를 장착합니다. 19페이지 "컴퓨터 덮개 장착"을 참조하십시오.
- 2 전면 베젤을 장착합니다. 27 페이지 "전면 베젤 장착"을 참조하십시오.
- 3 11 페이지 "컴퓨터 내부에서 작업한 후"의 지침을 따릅니다.

전면 I/O 패널


 **경고** : 컴퓨터 내부에서 작업하기 전에 컴퓨터와 함께 제공된 안전 정보를 읽어 보고 9 페이지 "시작하기 전에"의 단계를 따릅니다. 자세한 안전 모범 사례 정보는 Regulatory Compliance(규정 준수) 홈 페이지(dell.com/regulatory_compliance)를 참조하십시오.

전면 I/O 패널 분리

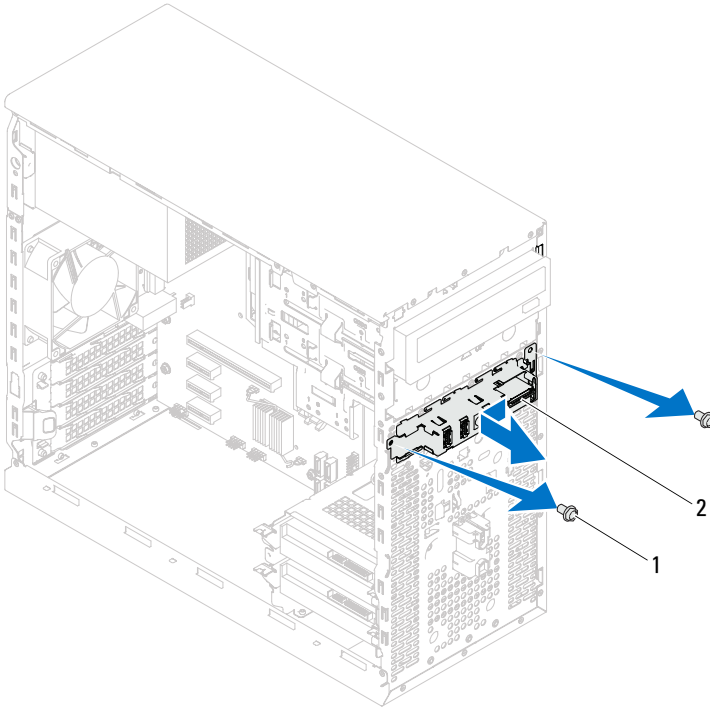
선행 조건

- 1 컴퓨터 덮개를 분리합니다. 18페이지 "컴퓨터 덮개 분리"를 참조하십시오.
- 2 전면 베젤을 분리합니다. 25 페이지 "전면 베젤 분리"를 참조하십시오.

절차

 **주 :** 새 전면 I/O 패널을 설치할 때 케이블을 올바르게 다시 배선할 수 있도록 케이블 분리 시 모든 케이블의 경로를 기록해 둡니다 .

- 1 시스템 보드 커넥터(AUDIOF1, USBF1 및 USBF2)에서 전면 I/O 패널 케이블을 분리합니다. 14페이지 "시스템 보드 구성요소"를 참조하십시오.
- 2 전면 I/O 패널을 전면 패널에 고정하는 나사를 분리합니다 .
- 3 전면 I/O 패널을 그림에 표시된 대로 한쪽으로 밀어 전면 패널에서 클램프를 해제하고 당겨 분리합니다 .




1 나사 (2 개)

2 전면 I/O 패널

전면 I/O 패널 장착

절차

 **주의 :** 케이블 커넥터와 케이블 라우팅 클립의 손상을 방지하려면 전면 I/O 패널을 전면 I/O 패널 클램프 슬롯에 조심스럽게 밀어 넣습니다.

- 1 전면 I/O 패널 클램프를 전면 패널의 슬롯에 맞추고 밀어 넣습니다.
- 2 전면 I/O 패널을 전면 패널에 고정하는 나사를 장착합니다.
- 3 전면 I/O 패널 케이블을 시스템 보드 커넥터 (AUDIOF1, USBF1 및 USBF2) 에 연결합니다. 14 페이지 "시스템 보드 구성요소" 을 참조하십시오.

후행 조건

- 1 전면 베젤을 장착합니다 (27 페이지 "전면 베젤 장착" 참조).
- 2 컴퓨터 덮개를 장착합니다. 19페이지 "컴퓨터 덮개 장착"을 참조하십시오.
- 3 11 페이지 "컴퓨터 내부에서 작업한 후" 의 지침을 따릅니다.

전원 단추 모듈

⚠ 경고 : 컴퓨터 내부에서 작업하기 전에 컴퓨터와 함께 제공된 안전 정보를 읽어 보고 9 페이지 "시작하기 전에"의 단계를 따릅니다. 자세한 안전 모범 사례 정보는 Regulatory Compliance(규정 준수) 홈 페이지(dell.com/regulatory_compliance)를 참조하십시오.

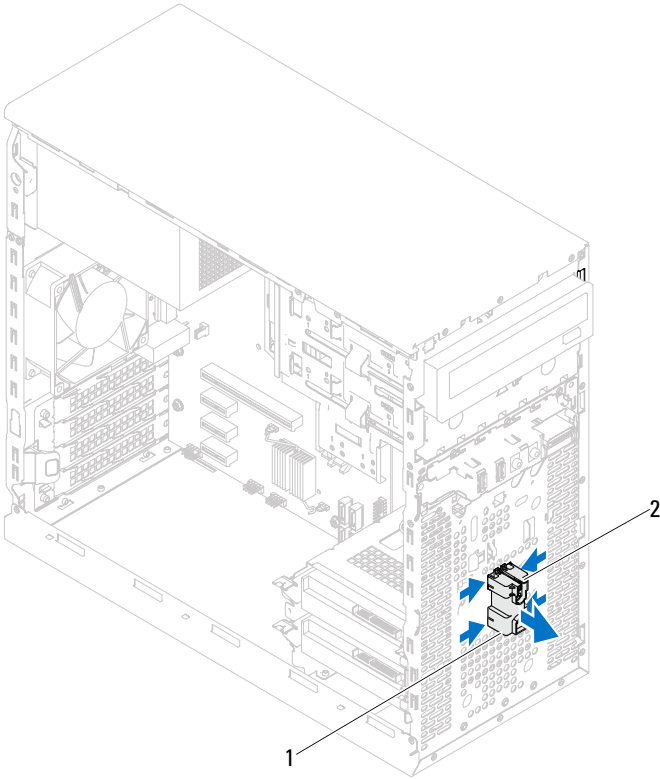
전원 단추 모듈 분리

선행 조건

- 1 컴퓨터 덮개를 분리합니다. 18페이지 "컴퓨터 덮개 분리"를 참조하십시오.
- 2 전면 베젤을 분리합니다. 25 페이지 "전면 베젤 분리"를 참조하십시오.

절차

- 1 시스템 보드 커넥터 (LEDH2) 에서 전원 단추 모듈 케이블을 분리합니다. 14 페이지 " 시스템 보드 구성요소 " 를 참조하십시오 .
- 2 전원 단추 모듈 탭을 누르고 전원 단추 모듈을 당겨 전면 패널에서 분리합니다 .



- 1 전원 단추 모듈
- 2 전원 단추 모듈 탭 (4 개)
- 3 전원 단추 모듈을 안전한 곳에 보관합니다 .

전원 단추 모듈 장착


절차

- 1 전원 단추 모듈 탭을 전면 패널의 슬롯에 맞추고 밀어 넣습니다.
- 2 전원 단추 모듈 케이블을 시스템 보드 커넥터 (LEDH2) 에 연결합니다.
14 페이지 "시스템 보드 구성요소" 을 참조하십시오.

후행 조건

- 1 전면 베젤을 장착합니다. 27 페이지 "전면 베젤 장착" 을 참조하십시오.
- 2 컴퓨터 덮개를 장착합니다. 19페이지 "컴퓨터 덮개 장착"을 참조하십시오.
- 3 11 페이지 "컴퓨터 내부에서 작업한 후" 의 지침을 따릅니다.

새시 팬

 경고 : 컴퓨터 내부에서 작업하기 전에 컴퓨터와 함께 제공된 안전 정보를 읽어 보고 9 페이지 "시작하기 전에"의 단계를 따릅니다. 자세한 안전 모범 사례 정보는 Regulatory Compliance(규정 준수) 홈 페이지(dell.com/regulatory_compliance)를 참조하십시오.

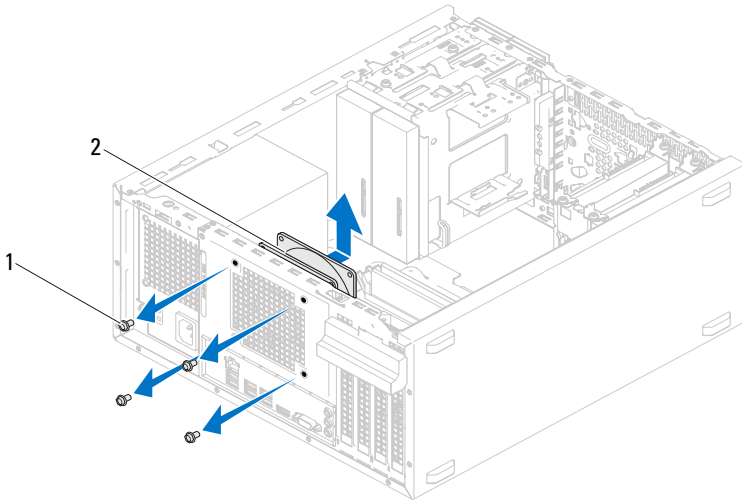
새시 팬 분리

선행 조건

컴퓨터 덮개를 분리합니다. 18페이지 "컴퓨터 덮개 분리"를 참조하십시오.

절차

- 1 시스템 보드 커넥터 (FAN_SYS4) 에서 새시 팬 케이블을 분리합니다.
14 페이지 " 시스템 보드 구성요소 " 를 참조하십시오 .
- 2 새시 팬을 새시에 고정하는 나사를 분리합니다 .
- 3 그림에 설명한 대로 새시 팬을 밀고 들어 올려 컴퓨터에서 분리합니다 .



1 나사 (4 개)

2 새시 팬

새시 팬 장착

절차

- 1 새시 팬의 나사 구멍을 새시의 나사 구멍과 맞춥니다.
- 2 새시 팬을 새시에 고정하는 나사를 장착합니다.
- 3 새시 팬 케이블을 시스템 보드 커넥터 (FAN_SYS4) 에 연결합니다.
14 페이지 "시스템 보드 구성요소" 을 참조하십시오.

후행 조건

컴퓨터 덮개를 장착합니다. 19페이지 "컴퓨터 덮개 장착"을 참조하십시오.

프로세서 팬 및 방열판 조립품

⚠ 경고 : 컴퓨터 내부에서 작업하기 전에 컴퓨터와 함께 제공된 안전 정보를 읽어 보고 9 페이지 "시작하기 전에"의 단계를 따릅니다. 자세한 안전 모범 사례 정보는 Regulatory Compliance(규정 준수) 홈 페이지(dell.com/regulatory_compliance)를 참조하십시오.

프로세서 팬 및 방열판 조립품 분리

선행 조건

컴퓨터 덮개를 분리합니다. 18페이지 "컴퓨터 덮개 분리"를 참조하십시오.

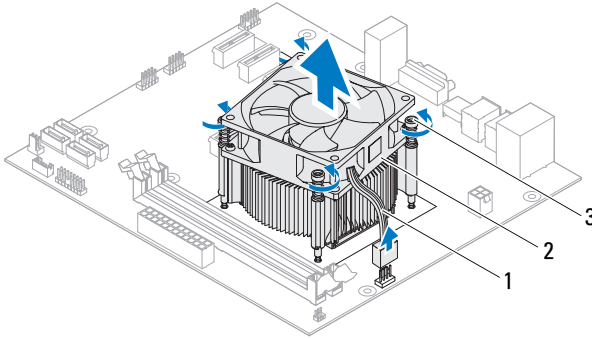
절차

⚠ 경고 : 플라스틱 실드가 있더라도, 프로세서 팬 및 방열판 조립품은 정상 작동 중에 심하게 뜨거워질 수 있습니다. MXM 조립품을 충분히 냉각시킨 후 작업합니다.

△ 주의 : 프로세서 팬 및 방열판 조립품은 하나의 장치입니다. 팬을 따로 분리하지 마십시오.

△ 주의 : 프로세서의 최대 냉각 기능을 보장하려면 프로세서 팬 및 방열판 조립품의 열 전달 영역을 만지지 마십시오. 피부의 오일은 열 그리스의 열 전달 기능을 저하시킬 수 있습니다.

- 1 시스템 보드 커넥터 (FANCPU) 에서 프로세서 팬 케이블을 분리합니다. 14 페이지 " 시스템 보드 구성요소 " 를 참조하십시오 .
- 2 납작 드라이버를 사용하여 프로세서 팬 및 방열판 조립품을 시스템 보드에 고정하는 조임 나사를 풀니다 .
- 3 프로세서 팬 및 방열판 조립품을 들어 올려 컴퓨터에서 분리합니다 .



- 1 프로세서 팬 케이블 2 프로세서 팬 및 방열판 조립품
- 3 조임 나사 (4 개)

프로세서 팬 및 방열판 조립품 장착

절차

△ 주의: 새 열 그리스를 바릅니다. 새 열 그리스는 적절한 열 본딩 (최적의 프로세서 작동의 필수사항) 을 확보하는 데 아주 중요합니다.

△ 주의: 프로세서 팬 및 방열판 조립품을 잘못 맞추면 시스템 보드 및 프로세서가 손상될 수 있습니다.



주: 원래 프로세서 팬 및 방열판 조립품을 함께 다시 설치할 경우 원래 열 그리스를 다시 사용할 수 있습니다. 프로세서 또는 프로세서 팬 및 방열판 조립품을 교체할 경우 열 전도성을 확보하기 위해 키트에 제공된 열 그리스를 사용합니다.

- 1 프로세서 상단에 새 열 그리스를 고르게 바릅니다.
- 2 프로세서 팬 및 방열판 조립품을 프로세서 위에 놓습니다.
- 3 프로세서 팬 및 방열판 조립품의 조임 나사를 시스템 보드에 있는 나사 구멍에 맞춥니다.
- 4 프로세서 팬 및 방열판 조립품을 시스템 보드에 고정하는 조임 나사를 조입니다.
- 5 프로세서 팬 케이블을 시스템 보드 커넥터 (FANCPU) 에 연결합니다. 14 페이지 "시스템 보드 구성요소" 을 참조하십시오.

후행 조건

- 1 컴퓨터 덮개를 장착합니다. 19페이지 "컴퓨터 덮개 장착"을 참조하십시오.
- 2 11 페이지 "컴퓨터 내부에서 작업한 후" 의 지침을 따릅니다.

프로세서

! 경고 : 컴퓨터 내부에서 작업하기 전에 컴퓨터와 함께 제공된 안전 정보를 읽어 보고 9 페이지 "시작하기 전에"의 단계를 따릅니다. 자세한 안전 모범 사례 정보는 Regulatory Compliance(규정 준수) 홈 페이지(dell.com/regulatory_compliance)를 참조하십시오.

프로세서 분리

선행 조건

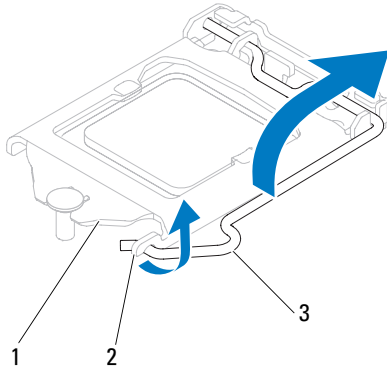
- 1 컴퓨터 덮개를 분리합니다. 18페이지 "컴퓨터 덮개 분리"를 참조하십시오.

! 경고 : 플라스틱 실드가 있더라도, 프로세서 팬 및 방열판 조립품은 정상 작동 중에 심하게 뜨거워질 수 있습니다. MXM 조립품을 충분히 냉각시킨 후 작업합니다.

- 2 컴퓨터에서 프로세서 팬 및 방열판 조립품을 분리합니다.
69 페이지 "프로세서 팬 및 방열판 조립품 분리"를 참조하십시오.

절차

- 1 분리 레버를 아래로 누르고 프로세서에서 당겨 고정 탭에서 해제합니다.
- 2 프로세서 덮개를 열려면 분리 레버를 완전히 당겨 놓습니다.



- 1 프로세서 덮개 2 탭 3 분리 레버

△ 주의 : 프로세서를 분리할 때 소켓 내부에 있는 핀을 만지거나 소켓의 핀에 물건이 떨어지지 않도록 합니다.

- 3 프로세서 덮개를 열고 프로세서를 조심스럽게 프로세서 소켓에서 들어 올립니다.

소켓이 새 프로세서에 맞도록 분리 레버를 분리 위치에 그대로 둡니다.

프로세서 장착

절차

1 새 프로세서의 아래쪽을 만지지 않도록 조심하면서 포장에서 꺼냅니다.

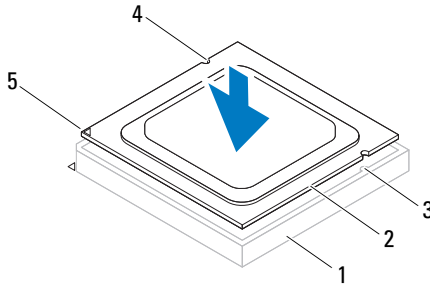
△ 주의 : 프로세서의 손상을 방지하려면 프로세서를 프로세서 소켓에 올바르게 배치해야 합니다.

2 소켓의 분리 레버가 완전히 당겨지지 않았으면 끝으로 이동합니다.

3 프로세서의 맞춤 노치를 소켓의 맞춤 노치에 맞춥니다.

4 프로세서의 핀 1 모서리를 프로세서 소켓의 핀 1 모서리에 맞춘 다음 프로세서를 프로세서 소켓에 놓습니다.

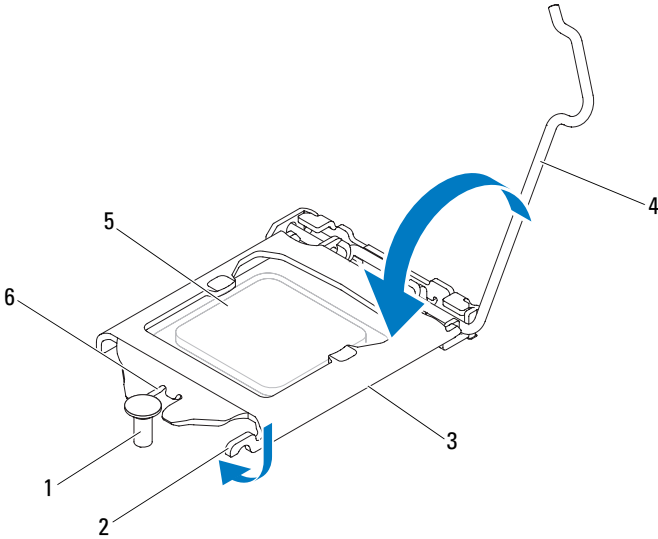
프로세서를 소켓에 살짝 끼우고 프로세서가 올바르게 배치되었는지 확인합니다.



- | | | | | | |
|---|--------------|---|--------------|---|-------------|
| 1 | 소켓 | 2 | 프로세서 | 3 | 맞춤 탭 (2 개) |
| 4 | 맞춤 노치 (2 개) | 5 | 프로세서 핀 1 표시기 | | |

△ 주의 : 프로세서 덮개 노치가 맞출 포스트 아래에 놓였는지 확인합니다.

- 5 프로세서가 소켓에 완전히 장착되면 프로세서 덮개를 닫습니다.
- 6 분리 레버를 아래로 돌리고 프로세서 덮개의 탭 아래에 위치시킵니다.



- | | | |
|----------|--------|--------------|
| 1 맞출 포스트 | 2 탭 | 3 프로세서 덮개 |
| 4 분리 레버 | 5 프로세서 | 6 프로세서 덮개 노치 |

후행 조건

- 1 프로세서 팬 및 방열판 조립품을 장착합니다.
71 페이지 "프로세서 팬 및 방열판 조립품 장착" 을 참조하십시오.
- 2 컴퓨터 덮개를 장착합니다. 19페이지 "컴퓨터 덮개 장착"을 참조하십시오.
- 3 11 페이지 "컴퓨터 내부에서 작업한 후" 의 지침을 따릅니다.

코인 셀 전지

- ⚠ 경고 : 컴퓨터 내부에서 작업하기 전에 컴퓨터와 함께 제공된 안전 정보를 읽어 보고 9 페이지 "시작하기 전에"의 단계를 따릅니다. 자세한 안전 모범 사례 정보는 Regulatory Compliance(규정 준수) 홈 페이지(dell.com/regulatory_compliance)를 참조하십시오.
- ⚠ 경고 : 전지를 잘못 설치하면 폭발할 위험이 있습니다. 동일하거나 동등한 종류의 전지로만 교체합니다. 사용한 전지는 제조업체의 지침에 따라 처리합니다.
- △ 주의 : 코인 셀 전지를 분리하면 BIOS 설정을 기본값으로 재설정합니다. 코인 셀 전지를 분리하기 전에 BIOS 설정을 기록하는 것이 좋습니다. 시스템 설치 프로그램 시작에 관한 지침은 89 페이지 "시스템 설치 프로그램"을 참조하십시오.

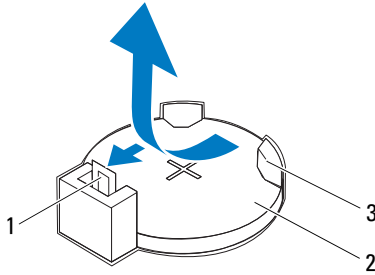
코인 셀 전지 분리

선행 조건

컴퓨터 덮개를 분리합니다. 18페이지 "컴퓨터 덮개 분리"를 참조하십시오.

절차

- 1 전지 소켓을 찾습니다. 14페이지 "시스템 보드 구성요소"를 참조하십시오.
- 2 코인 셀 전지가 튀어 나올 때까지 전지 분리 레버를 전지 밖으로 누릅니다.

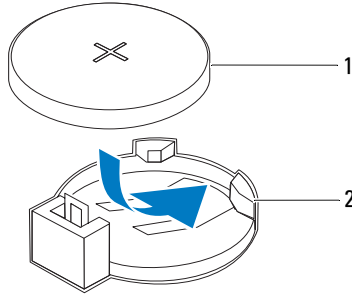


- 1 전지 분리 레버
 - 2 코인 셀 전지
 - 3 전지 소켓
- 3 전지를 안전한 곳에 보관합니다.

코인 셀 전지 장착

절차

"+" 레이블이 표시된 면이 위를 향하도록 전지 (CR2032) 를 소켓에 삽입하고 전지를 소켓에 눌러 넣습니다.



1 코인 셀 전지

2 전지 소켓

후행 조건

- 1 컴퓨터 덮개를 장착합니다. 19페이지 "컴퓨터 덮개 장착"을 참조하십시오.
- 2 11 페이지 "컴퓨터 내부에서 작업한 후"의 지침을 따릅니다.
- 3 시스템 설치 프로그램을 시작하고 날짜 및 시간을 설정합니다. 89 페이지 "시스템 설치 프로그램 시작"을 참조하십시오.
- 4 코인 셀 전지를 분리하기 전에 기록한 값으로 BIOS 설정을 업데이트합니다. 89 페이지 "시스템 설치 프로그램 시작"을 참조하십시오.

전원 공급 장치

⚠ 경고 : 컴퓨터 내부에서 작업하기 전에 컴퓨터와 함께 제공된 안전 정보를 읽어 보고 9 페이지 "시작하기 전에"의 단계를 따릅니다. 자세한 안전 모범 사례 정보는 Regulatory Compliance(규정 준수) 홈 페이지(dell.com/regulatory_compliance)를 참조하십시오.

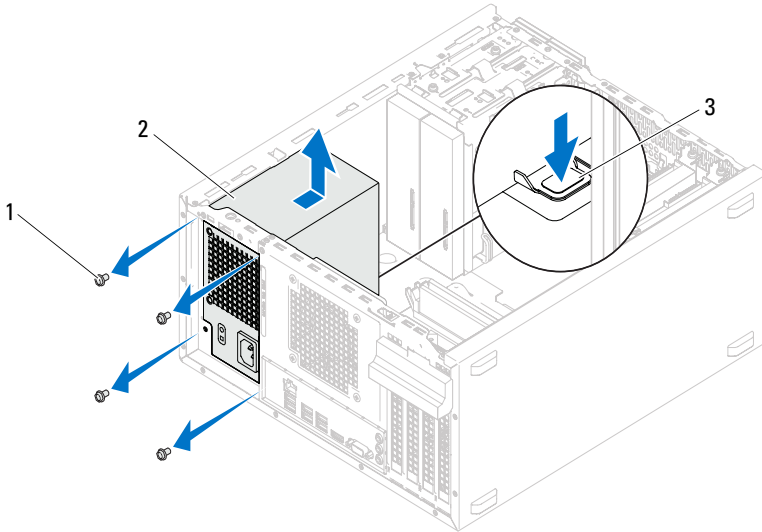
전원 공급 장치 분리

선행 조건

컴퓨터 덮개를 분리합니다. 18페이지 "컴퓨터 덮개 분리"를 참조하십시오.

절차

- 1 시스템 보드 및 드라이브에서 DC 전원 케이블을 분리합니다.
14 페이지 "시스템 보드 구성요소" 를 참조하십시오.
- 2 전원 공급 장치를 새시에 고정하는 나사를 분리합니다.
- 3 전원 공급 장치 클램프를 눌러 새시에서 전원 공급 장치를 해제합니다.
- 4 전원 공급 장치를 밀고 들어 올려 새시에서 분리합니다.



1 나사 (4 개)

2 전원 공급 장치

3 전원 공급 장치 클램프

전원 공급 장치 장착

절차

- 1 전원 공급 장치를 새시 후면으로 밀니다.
- 2 전원 공급 장치의 나사 구멍을 새시의 나사 구멍에 맞춥니다.
- 3 전원 공급 장치를 새시에 고정하는 나사를 장착합니다.
- 4 시스템 보드 및 드라이브에 DC 전원 케이블을 연결합니다.
14 페이지 "시스템 보드 구성요소" 을 참조하십시오.

후행 조건

- 1 컴퓨터 덮개를 장착합니다. 19페이지 "컴퓨터 덮개 장착"을 참조하십시오.
- 2 11 페이지 "컴퓨터 내부에서 작업한 후" 의 지침을 따릅니다.

시스템 보드

⚠ 경고 : 컴퓨터 내부에서 작업하기 전에 컴퓨터와 함께 제공된 안전 정보를 읽어 보고 9 페이지 "시작하기 전에"의 단계를 따릅니다. 자세한 안전 모범 사례 정보는 Regulatory Compliance(규정 준수) 홈 페이지(dell.com/regulatory_compliance)를 참조하십시오.

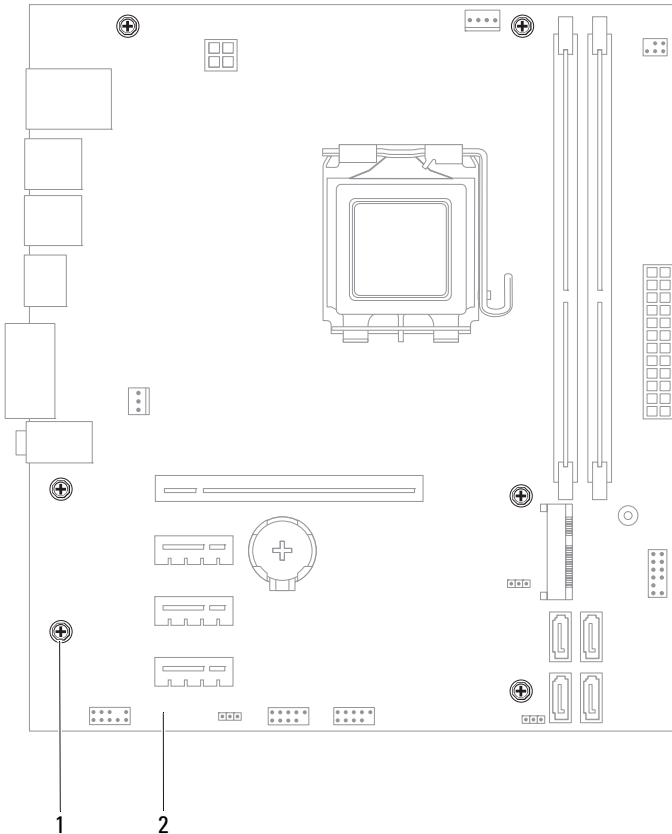
시스템 보드 분리

선행 조건

- 1 컴퓨터 덮개를 분리합니다. 18페이지 "컴퓨터 덮개 분리"를 참조하십시오.
- 2 해당하는 경우 미니 카드를 분리합니다. 40 페이지 "미니 카드 분리"를 참조하십시오.
- 3 해당하는 경우 모든 PCI-Express 카드를 분리합니다. 33 페이지 "CI Express 카드 분리"를 참조하십시오.
- 4 프로세서 팬 및 방열판 조립품을 분리합니다. 69 페이지 "프로세서 팬 및 방열판 조립품 분리"를 참조하십시오.
- 5 프로세서를 분리합니다. 73 페이지 "프로세서 분리"를 참조하십시오.
- 6 메모리 모듈을 분리합니다. 21 페이지 "메모리 모듈 분리"를 참조하십시오. 시스템 보드를 장착한 후 동일한 슬롯에 메모리 모듈을 설치할 수 있도록 각 DIMM 슬롯에서 분리한 메모리 모듈을 기록해 둡니다.

절차

- 1 시스템 보드에 연결된 모든 케이블을 분리합니다. 14 페이지 "시스템 보드 구성요소" 를 참조하십시오. 새 시스템 보드를 설치한 후 올바르게 다시 배선할 수 있도록 케이블을 분리할 때 모든 케이블의 경로를 기록합니다.
- 2 시스템 보드를 새시에 고정하는 나사를 분리합니다.





1 나사 (6 개)

2 시스템 보드

- 3 시스템 보드를 위로 들어 올려 새시에서 분리합니다.

- 4 분리한 시스템 보드와 교체 시스템 보드를 비교하여 동일한 종류인지 확인합니다.


 **주:** 교체 시스템 보드의 일부 구성요소 및 커넥터는 기존 시스템 보드의 구성요소 및 커넥터와 다른 위치에 있을 수 있습니다.

 **주:** 교체 시스템 보드의 점퍼 설정은 출하시 사전 설정됩니다.

시스템 보드 장착

절차

- 1 시스템 보드를 조심스럽게 새시에 놓고 컴퓨터 후면을 향해 밀어 넣습니다.
- 2 시스템 보드를 새시에 고정하는 나사를 장착합니다.
- 3 시스템 보드에서 분리한 케이블을 배선하고 연결합니다.

 **주:** 시스템 보드 커넥터에 대한 내용은 14 페이지 "시스템 보드 구성요소"를 참조하십시오.

후행 조건

- 1 프로세서를 장착합니다. 75 페이지 "프로세서 장착"을 참조하십시오.
- 2 프로세서 팬 및 방열판 조립품을 장착합니다.
71 페이지 "프로세서 팬 및 방열판 조립품 장착"을 참조하십시오.
- 3 메모리 모듈을 장착합니다. 22페이지 "메모리 모듈 장착"을 참조하십시오.
- 4 해당하는 경우 PCI-Express 카드를 모두 장착합니다 35 페이지 "PCI Express 카드 장착"을 참조하십시오.
- 5 해당하는 경우 미니 카드를 장착합니다.
41 페이지 "미니 카드 장착"을 참조하십시오.
- 6 컴퓨터 덮개를 장착합니다. 19페이지 "컴퓨터 덮개 장착"을 참조하십시오.
- 7 11 페이지 "컴퓨터 내부에서 작업한 후"의 지침을 따릅니다.

BIOS 에 서비스 태그 입력

- 1 컴퓨터를 켭니다.
- 2 POST 중에 <F2> 키를 눌러 시스템 설치 프로그램을 시작합니다.
- 3 Main(기본) 탭으로 이동하고 Service Tag Input(서비스 태그 입력) 필드에 서비스 태그를 입력합니다.



주 : Set Service Input(서비스 입력 설정) 필드를 사용하면 서비스 태그가 없을 때만 수동으로 서비스 태그를 입력할 수 있습니다.

시스템 설치 프로그램

개요

다음과 같은 경우에 시스템 설치 프로그램을 사용합니다.

- 해당 컴퓨터에 설치된 하드웨어 정보 찾기 (예: RAM 크기, 하드 드라이브 크기 등)
- 시스템 구성 정보 변경
- 사용자 선택 가능한 옵션 설정 또는 변경 (예: 사용자 암호, 설치된 하드 드라이브 종류, 기본 장치 사용 또는 사용 안 함 등)

△ 주의: 전문가가 아닌 경우에는 이 프로그램의 설정값을 변경하지 마십시오. 일부 설정 변경 시 컴퓨터가 올바르게 작동하지 않을 수도 있습니다.



주: 시스템 설치 프로그램을 변경하기 전에 나중에 참조할 수 있도록 시스템 설치 프로그램 화면 정보를 기록해 두는 것이 좋습니다.

시스템 설치 프로그램 시작

- 1 컴퓨터를 켜거나 재시작합니다.
- 2 POST 중에 DELL 로고가 표시되면 F2 프롬프트가 표시되는지 살폈다가 바로 <F2> 키를 누릅니다.



주: F2 프롬프트는 키보드가 초기화되었음을 나타냅니다. 이 프롬프트는 매우 빨리 나타날 수 있으므로, 표시되는지 잘 살폈다가 <F2> 키를 눌러야 합니다. <F2> 프롬프트가 나타나기 전에 <F2> 키를 누르면 이 키 입력이 유실됩니다. 시간이 초과되어 운영 체제 로고가 나타나면 Microsoft Windows 바탕 화면이 표시될 때까지 기다린 다음 컴퓨터를 껐다가 다시 시도합니다. 9 페이지 "컴퓨터 및 장착된 장치 끄기" 를 참조하십시오.

시스템 설치 프로그램 화면

시스템 설치 프로그램 화면에는 컴퓨터의 현재 구성 정보 또는 변경 가능한 구성 정보가 표시됩니다. 화면의 정보는 **설치 프로그램 항목**, **활성 도움말 화면** 및 **키 기능** 등 세 부분으로 구성되어 있습니다.

<p>Setup Item(설치 프로그램 항목) — 이 필드는 시스템 설치 프로그램 창의 왼쪽에 나타납니다. 이 필드의 스크롤 가능한 목록에는 설치된 하드웨어, 절전 및 보안 기능을 포함한 컴퓨터의 구성을 정의하는 기능이 표시됩니다.</p> <p>위쪽 및 아래쪽 화살표 키를 사용하여 목록에서 위 및 아래로 스크롤합니다. 옵션이 강조 표시되면 Help Screen(도움말 화면)에 해당 옵션 및 사용 가능한 설정에 대한 자세한 내용이 표시됩니다.</p>	<p>Help Screen(도움말 화면) — 이 필드는 시스템 설치 프로그램 창의 오른쪽에 나타나며 Setup Item(설치 프로그램 항목)에 있는 각 옵션에 대한 정보가 포함되어 있습니다. 이 필드에서 컴퓨터에 대한 정보를 보고 현재 설정을 변경할 수 있습니다.</p> <p>위쪽 및 아래쪽 화살표 키를 눌러 옵션을 강조 표시합니다. <Enter> 키를 눌러 선택사항을 활성화하고 Setup Item(설치 항목)으로 이동합니다.</p> <p>주 : Setup Item(설치 프로그램 항목)에 나열된 일부 설정은 변경할 수 없습니다.</p>
<p>Key Functions(키 기능) — 이 필드는 Help Screen(도움말 화면) 아래에 나타나며 활성화된 시스템 설치 프로그램 필드에 키 목록과 각 키의 기능이 표시됩니다.</p>	

시스템 설치 프로그램 옵션



주: 컴퓨터 및 설치된 장치에 따라 본 항목에 나열된 항목이 표시되거나 나열된 것과 꼭 같이 표시되지 않을 수도 있습니다.

Main — System Information(기본 - 시스템 정보)

BIOS Revision(BIOS 리비전)	BIOS 리비전 번호를 표시합니다.
BIOS Build Date (BIOS 펠드 날짜)	빌드 날짜를 mm/dd/yyyy 형식으로 표시합니다.
System Name(시스템 이름)	시스템 이름을 표시합니다.
System Time(시스템 시간)	현재 시간을 hh:mm:ss 형식으로 표시합니다.
System Date(시스템 날짜)	현재 날짜를 mm:dd:yyyy 형식으로 표시합니다.
Service Tag(서비스 태그)	서비스 태그가 있는 경우 컴퓨터의 서비스 태그를 표시합니다. 서비스 태그가 없는 경우 수동으로 서비스 태그를 입력할 수 있는 펠드를 표시합니다.
Asset Tag(자산 태그)	자산 태그가 있는 경우 컴퓨터의 자산 태그를 표시합니다.

Main — Processor Information(기본 - 프로세서 정보)

Processor Type(프로세서 종류)	프로세서 종류를 표시합니다.
Processor ID(프로세서 ID)	프로세서 ID 를 표시합니다.
Processor Core Count (프로세서 코어 개수)	프로세서 공칭 코어를 표시합니다.
Processor L1 Cache (프로세서 L1 캐시)	프로세서 L1 캐시 크기를 표시합니다.
Processor L2 cache (프로세서 L2 캐시)	프로세서 L2 캐시 크기를 표시합니다.
Processor L3 Cache (프로세서 L3 캐시)	프로세서 L3 캐시 크기를 표시합니다.

Main — Memory Information(기본 - 메모리 정보)

Memory Installed(설치된 메모리) 설치된 메모리 크기 (MB) 를 나타냅니다.

Memory Running Speed 메모리 속도 (MHz) 를 나타냅니다.
(메모리 실행 속도)

Memory Technology(메모리 기술) 설치된 메모리의 종류를 나타냅니다.

Main — SATA Information(기본 - SATA 정보)

SATA 1

Device Type(장치 종류) SATA1 커넥터에 설치된 장치 종류를 표시합니다.

Device ID(장치 ID) 설치된 장치의 일련 번호를 표시합니다.

Device Size(장치 크기) 설치된 장치가 하드 드라이브인 경우 장치의 크기를 표시합니다.

SATA 2

Device Type(장치 종류) SATA2 커넥터에 설치된 장치 종류를 표시합니다.

Device ID(장치 ID) 설치된 장치의 일련 번호를 표시합니다.

Device Size(장치 크기) 설치된 장치가 하드 드라이브인 경우 장치의 크기를 표시합니다.

SATA 3

Device Type(장치 종류) SATA3 커넥터에 설치된 장치 종류를 표시합니다.

Device ID(장치 ID) 설치된 장치의 일련 번호를 표시합니다.

Device Size(장치 크기) 설치된 장치가 하드 드라이브인 경우 장치의 크기를 표시합니다.

SATA 4

Device Type(장치 종류) SATA4 커넥터에 설치된 장치 종류를 표시합니다.

Device ID(장치 ID) 설치된 장치의 일련 번호를 표시합니다.

Device Size(장치 크기) 설치된 장치가 하드 드라이브인 경우 장치의 크기를 표시합니다.

Advanced — CPU Feature(고급 - CPU 기능)

Intel Hyper-Threading Technology (Intel Hyper-Threading 기술)	프로세서에 대해 Intel Hyper-Threading 기능을 사용하거나 사용하지 않도록 설정합니다 . Enabled(사용) 또는 Disabled(사용 안 함)(Enabled[사용] 기본값)
Intel (R) SpeedStep Technology (Intel (R) SpeedStep 기술)	프로세서에 대해 Intel SpeedStep 기능을 사용하거나 사용하지 않도록 설정합니다 . Enabled(사용) 또는 Disabled(사용 안 함)(Enabled[사용] 기본값)
Intel (R) Virtualization Technology (Intel (R) 가상화 기술)	프로세서에 대해 Intel 가상화 기능을 사용하거나 사용하지 않도록 설정합니다 . Enabled(사용) 또는 Disabled(사용 안 함)(Enabled[사용] 기본값)
CPU XD Support (CPU XD 지원)	프로세서에 대해 Execute Disable(실행 사용 안 함) 모드를 사용하거나 사용하지 않도록 설정합니다 . Enabled(사용) 또는 Disabled(사용 안 함)(Enabled[사용] 기본값)
Limit CPUID Value (CPUID 값 제한)	지원될 프로세서 표준 CPUID 기능의 최대 값을 제한할 수 있습니다 . Enabled(사용) 또는 Disabled(사용 안 함)(Disabled[사용 안 함] 기본값)
Multi Core Support (멀티코어 지원)	프로세서에서 코어를 하나 또는 모든 코어를 사용할지 여부를 지정할 수 있습니다 . Enabled(사용) 또는 Disabled(사용 안 함)(Enabled[사용] 기본값) Enabled(사용) - 모든 코어 , Disabled(사용 안 함) - 코어 하나만
Intel (R) Turbo Boost Technology (Intel (R) Turbo Boost 기술)	프로세서에 대해 Intel Turbo Boost 기술 모드를 사용하거나 사용하지 않도록 설정합니다 . Enabled(사용) 또는 Disabled(사용 안 함)(Enabled[사용] 기본값)

Advanced — USB Configuration(고급 - USB 구성)

Front USB Ports (전면 USB 포트)	해당 컴퓨터의 전면 USB 포트를 사용하거나 사용하지 않도록 설정합니다. Enabled(사용) 또는 Disabled(사용 안 함) (Enabled[사용] 기본값)
Rear USB Ports (후면 USB 포트)	해당 컴퓨터의 후면 USB 포트를 사용하거나 사용하지 않도록 설정합니다. Enabled(사용) 또는 Disabled(사용 안 함) (Enabled[사용] 기본값)

Advanced — Onboard Device Configuration(고급 - 온보드 장치 구성)

Onboard Audio Controller (온보드 오디오 컨트롤러)	오디오 컨트롤러를 사용하거나 사용하지 않도록 설정합니다. Enabled(사용) 또는 Disabled(사용 안 함) (Enabled[사용] 기본값)
SATA Mode (SATA 모드)	내장형 하드 드라이브 컨트롤러의 작동 모드를 구성할 수 있습니다. ATA Mode(ATA 모드), AHCI Mode(AHCI 모드) (AHCI Mode[AHCI 모드] 기본값) 주의 : SATA 모드를 변경하면 운영 체제가 부팅하지 않을 수 있습니다.
Onboard LAN Controller (온보드 LAN 컨트롤러)	LAN 컨트롤러를 사용하거나 사용하지 않도록 설정합니다. Enabled(사용) 또는 Disabled(사용 안 함) (Enabled[사용] 기본값)
Onboard LAN Boot ROM (온보드 LAN 부팅 ROM)	네트워크에서 해당 컴퓨터를 부팅하도록 설정할 수 있습니다. Enabled(사용) 또는 Disabled(사용 안 함) (Disabled[사용 안 함] 기본값)

Boot(부팅)

NumLock Key (숫자 잠금 키)	부팅 중 숫자 잠금 키의 상태를 설정할 수 있습니다. ON(켜짐) 또는 OFF(꺼짐)(ON[켜짐] 기본값)
Keyboard Errors (키보드 오류)	부팅 중 키보드 관련 오류를 표시하거나 표시하지 않도록 설정합니다. Report(보고), Do Not Report(보고 안 함) (Report[보고] 기본값)
USB Boot Support (USB 부팅 지원)	USB 대용량 저장 장치 (예 : 하드 드라이브 , 광학 드라이브 , USB 키 등) 에서 부팅하도록 설정할 수 있습니다. Enabled(사용) 또는 Disabled(사용 안 함) (Disabled[사용 안 함] 기본값)
Boot Mode(부팅 모드)	사용 가능한 장치에서 부팅 순서를 지정합니다.
1st Boot(첫 번째 부팅)	첫 번째 부팅 장치를 표시합니다.
2nd Boot(두 번째 부팅)	두 번째 부팅 장치를 표시합니다.
3rd Boot(세 번째 부팅)	세 번째 부팅 장치를 표시합니다.
4th Boot(네 번째 부팅)	네 번째 부팅 장치를 표시합니다.
5th Boot (다섯 번째 부팅)	다섯 번째 부팅 장치를 표시합니다.

Power(전원)

Wake Up by Integrated LAN/WLAN(내장형 LAN/WLAN 에서 재개)	컴퓨터가 특수 LAN 또는 무선 LAN 신호를 통해 재개할 수 있도록 설정합니다. Enabled(사용) 또는 Disabled(사용 안 함) (Disabled[사용 안 함] 기본값)
AC Recovery(AC 복구)	전원 오류에서 복구한 후 해당 컴퓨터의 동작을 구성할 수 있습니다. Power Off(전원 끄기), Power On(전원 켜기), Last Power State(마지막 전원 상태) (Power Off[전원 끄기] 기본값)

Power(전원) (계속)

Auto Power On (자동 전원 켜기)	컴퓨터의 자동 전원 켜기 기능을 사용하거나 사용하지 않도록 설정합니다. Enabled(사용) 또는 Disabled(사용 안 함) (Disabled[사용 안 함] 기본값)
Auto Power On Mode (자동 전원 켜기 모드)	해당 컴퓨터가 매일 또는 미리 선택한 날짜에 자동으로 켜지도록 설정할 수 있습니다. 이 옵션은 Auto Power On(자동 전원 켜기) 모드가 Enabled(사용) 로 설정된 경우에만 사용할 수 있습니다. Everyday(매일) 또는 Selected Day(선택한 날짜) (Selected Day[선택한 날짜] 기본값)
Auto Power On Date (자동 전원 켜기 날짜)	컴퓨터가 자동으로 켜져야 하는 날짜를 구성할 수 있습니다. 이 옵션은 Auto Power On(자동 전원 켜기) 모드가 Enabled(사용) 로 설정된 경우에만 사용할 수 있습니다. 1~31(15 기본값)
Auto Power On Time (자동 전원 켜기 시간)	컴퓨터가 자동으로 켜져야 하는 시간을 구성할 수 있습니다. 이 옵션은 Auto Power On(자동 전원 켜기) 모드가 Enabled(사용) 로 설정된 경우에만 사용할 수 있습니다. hh:mm:ss(12:30:30 기본값)

Security(보안)

Supervisor Password (관리자 암호)	관리자 암호의 상태를 표시합니다.
User Password (사용자 암호)	사용자 암호의 상태를 표시합니다.
Set Supervisor Password (관리자 암호 설정)	관리자 암호를 설정하거나 변경하거나 삭제할 수 있습니다.

Security(보안) (계속)

User Access Level (사용자 액세스 레벨)	사용자에 대해 액세스 레벨을 설정할 수 있습니다. No Access(액세스 안 됨), View Only(보기만), Limited(제한됨), Full Access(전체 액세스) (Full Access[전체 액세스] 기본값) <ul style="list-style-type: none">• No Access(액세스 안 됨): 사용자가 시스템 설치 프로그램 옵션을 편집할 수 없도록 제한합니다.• View Only(보기만): 사용자가 시스템 설치 프로그램 옵션을 볼 수만 있습니다.• Limited(제한됨): 사용자가 특정 시스템 설치 프로그램 옵션을 편집할 수 있습니다.• Full Access(전체 액세스): 사용자가 Supervisor Password(관리자 암호)를 제외한 모든 시스템 설치 프로그램 옵션을 편집할 수 있습니다.
Set User Password (사용자 암호 설정)	사용자 암호를 설정하거나 변경하거나 삭제할 수 있습니다.
Password Check (암호 확인)	시스템 설치 프로그램을 시작하거나 컴퓨터가 부팅할 때마다 암호 확인을 사용하도록 설정합니다. Setup(설치 프로그램) 또는 Always(항상) (Setup[설치 프로그램] 기본값)

Exit(종료)

Save Changes and Reset (변경사항 저장 및 재설정)	변경사항을 저장하고 시스템 설치 프로그램을 종료합니다.
Discard Changes and Reset (변경사항 취소 및 재설정)	변경사항을 취소하고 시스템 설치 프로그램을 종료합니다.
Load Default (기본값 로드)	기본 설정을 복원합니다.

Boot Sequence(부팅 순서)

이 기능을 사용하여 장치 부팅 순서를 변경할 수 있습니다.

Boot Options(부팅 옵션)

- **USB Floppy(USB 플로피)** — 컴퓨터가 USB 플로피 드라이브로 부팅을 시도합니다 . 플로피 디스크에 운영 체제가 없는 경우에는 오류 메시지가 나타납니다 .
- **Hard Drive(하드 드라이브)** — 컴퓨터가 기본 하드 드라이브에서 부팅을 시도합니다 . 드라이브에 운영 체제가 없는 경우에는 오류 메시지가 나타납니다 .
- **CD/DVD/CD-RW Drive(CD/DVD/CD-RW 드라이브)** — 컴퓨터가 CD/DVD/CD-RW 드라이브에서 부팅을 시도합니다 . 드라이브에 CD/DVD/CD-RW 가 없거나 CD/DVD/CD-RW 에 운영 체제가 없는 경우 컴퓨터에서 오류 메시지를 생성합니다 .

- **USB Storage Device(USB 저장 장치)** — 메모리 장치를 USB 커넥터에 넣고 컴퓨터를 재시작합니다 . F12 Boot Options (F12 부팅 옵션) 가 화면의 오른쪽 하단 구석에 나타나면 <F12> 키를 누릅니다 . BIOS 에서 장치를 감지하여 USB 플래시 옵션을 부팅 메뉴에 추가합니다 .



주 : USB 장치로 부팅하려면 해당 장치가 부팅 가능해야 합니다 . 장치가 부팅 가능한지 확인하려면 해당 장치 설명서를 참조하십시오 .

- **Network(네트워크)** — 컴퓨터가 네트워크에서 부팅을 시도합니다 . 네트워크에 운영 체제가 없는 경우에는 오류 메시지가 나타납니다 .




주 : 네트워크에서 부팅하려면 Onboard LAN Boot ROM (온보드 LAN 부팅 ROM) 옵션을 사용하도록 설정했는지 확인합니다 . 89 페이지 " 시스템 설치 프로그램 " 을 참조하십시오 .

현재 부팅에 대한 부팅 순서 변경


이 기능을 사용하여 현재의 부팅 순서를 변경할 수 있습니다. 예를 들어 *Drivers and Utilities* 디스크에서 Dell Diagnostics 를 실행하기 위해 CD/DVD/CD-RW 드라이브에서 부팅하도록 설정할 수 있습니다. 진단 테스트를 완료하면 이전의 부팅 순서가 복구됩니다.

- 1 USB 장치에서 부팅하는 경우 USB 장치를 USB 포트에 연결합니다.
- 2 컴퓨터를 켜거나 재시작합니다.
- 3 화면 우측 하단 모서리에 F2 Setup, F12 Boot Options (F2 설치 프로그램, F12 부팅 옵션) 가 나타나면 <F12> 키를 누릅니다.

 **주:** 시간이 초과되어 운영 체제 로고가 나타나면 Microsoft Windows 바탕 화면이 표시될 때까지 기다린 다음 컴퓨터를 껐다가 다시 시도합니다.

사용할 수 있는 모든 부팅 장치 목록이 **Boot Device Menu(부팅 장치 메뉴)** 에 나타납니다.


- 4 **Boot Device Menu(부팅 장치 메뉴)** 에서 부팅할 장치를 선택합니다. 예를 들어, USB 메모리 키로 부팅하는 경우 **USB Storage Device(USB 저장 장치)** 를 강조 표시하고 <Enter> 키를 누릅니다.

 **주:** USB 장치로 부팅하려면 해당 장치가 부팅 가능해야 합니다. 장치가 부팅 가능한지 확인하려면 해당 장치 설명서를 참조하십시오.

차후 부팅에 대한 부팅 순서 변경

- 1 시스템 설치 프로그램을 시작합니다. 89 페이지 "시스템 설치 프로그램 시작" 을 참조하십시오.

- 2 화살표 키를 사용하여 **Boot(부팅)** 메뉴 옵션을 선택한 후 <Enter> 키를 눌러 메뉴에 액세스합니다.

 **주:** 부팅 순서를 원래대로 복원할 경우에 대비하여 현재의 부팅 순서를 기록해 둡니다.

- 3 위쪽 및 아래쪽 화살표 키를 눌러 장치 목록 사이에서 이동합니다.
- 4 더하기(+) 또는 빼기(-) 키를 눌러 장치의 부팅 우선 순위를 변경합니다.

잇은 암호 지우기

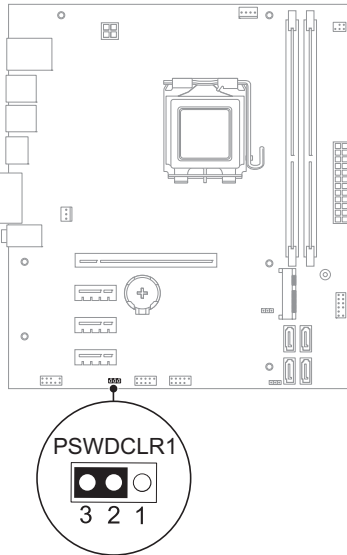
⚠ 경고 : 이 항목의 절차를 시작하기 전에 컴퓨터와 함께 제공된 안전 지침을 따릅니다.

⚠ 경고 : 암호 설정을 지우려면 전원 콘센트에서 컴퓨터를 분리해야 합니다.

⚠ 주의 : 컴퓨터 수리 작업은 공인된 서비스 기술자만 수행해야 합니다. Dell 에서 공인하지 않은 서비스 작업으로 인한 손상에 대해서는 보증을 받을 수 없습니다.

⚠ 주의 : 정전기 방전을 방지하려면 손목 접지대를 사용하거나 도색되지 않은 금속 표면 (예 : 컴퓨터의 커넥터) 을 주기적으로 만져 접지합니다.

- 1 9 페이지 " 시작하기 전에 " 의 지침을 따릅니다.
- 2 컴퓨터 덮개를 분리합니다. 18페이지 "컴퓨터 덮개 분리"를 참조하십시오.
- 3 시스템 보드에서 3 핀 암호 재설정 점퍼 (PSWDCLR1) 를 찾습니다. 14 페이지 " 시스템 보드 구성요소 " 를 참조하십시오.
- 4 핀 2 및 3 에서 2 핀 점퍼 플러그를 분리하여 핀 1 및 2 에 끼웁니다.



- 5 컴퓨터를 켜고 암호를 지웁니다.
- 6 컴퓨터를 끄고 컴퓨터 및 연결된 장치를 모드 전원 콘센트에서 분리합니다.
- 7 암호 기능을 활성화하려면 핀 1 및 핀 2 에서 2 핀 점퍼 플러그를 분리하고 핀 2 및 핀 3 에 장착합니다.
- 8 컴퓨터 덮개를 장착합니다. 19페이지 "컴퓨터 덮개 장착"을 참조하십시오.
- 9 컴퓨터와 장치를 전원 콘센트에 연결하고 전원을 켭니다.

CMOS 암호 지우기

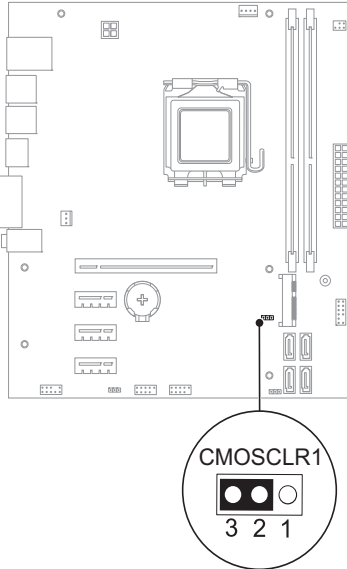
⚠ 경고 : 이 항목의 절차를 시작하기 전에 컴퓨터와 함께 제공된 안전 지침을 따릅니다.

⚠ 경고 : 암호 설정을 지우려면 전원 콘센트에서 컴퓨터를 분리해야 합니다.

⚠ 주의 : 컴퓨터 수리 작업은 공인된 서비스 기술자만 수행해야 합니다. Dell 에서 공인하지 않은 서비스 작업으로 인한 손상에 대해서는 보증을 받을 수 없습니다.

⚠ 주의 : 정전기 방전을 방지하려면 손목 접지대를 사용하거나 도색되지 않은 금속 표면 (예 : 컴퓨터의 커넥터) 을 주기적으로 만져 접지합니다.

- 1 9 페이지 " 시작하기 전에 " 의 지침을 따릅니다.
- 2 컴퓨터 덮개를 분리합니다. 18페이지 "컴퓨터 덮개 분리"를 참조하십시오.
- 3 시스템 보드에서 3 핀 CMOS 재설정 점퍼 (CMOSCLR1) 를 찾습니다. 14 페이지 " 시스템 보드 구성요소 " 를 참조하십시오.
- 4 핀 2 및 3 에서 2 핀 점퍼 플러그를 분리하여 핀 1 및 2 에 끼웁니다.



- 5 약 5 초 동안 기다려 CMOS 설정을 지웁니다.
- 6 핀 1 및 2 에서 2 핀 접퍼 플러그를 분리하여 2 및 3 에 끼웁니다.
- 7 컴퓨터 덮개를 장착합니다. 19페이지 "컴퓨터 덮개 장착"을 참조하십시오.
- 8 컴퓨터와 장치를 전원 콘센트에 연결하고 전원을 켭니다.

BIOS 플래싱

업데이트가 가능하거나 시스템 보드를 교체하는 경우 BIOS 를 플래싱해야 할 수도 있습니다. BIOS 를 플래싱하려면 :

- 1 컴퓨터를 켭니다.
- 2 support.dell.com/support/downloads 로 이동합니다.
- 3 컴퓨터에 해당하는 BIOS 업데이트 파일을 찾습니다.



주 : 해당 컴퓨터의 서비스 태그는 컴퓨터 밑면의 레이블에 있습니다. 자세한 내용은 컴퓨터와 함께 제공된 빠른 시작 안내서를 참조하십시오.

해당 컴퓨터의 서비스 태그 또는 특급 서비스 코드가 있는 경우 :

- a **Service Tag or Express Service Code(서비스 태그 또는 특급 서비스 코드)** 필드에 해당 컴퓨터의 서비스 태그 또는 특급 서비스 코드를 입력합니다.
- b **Submit(제출)** 를 클릭하고 4 단계를 계속합니다.

해당 컴퓨터의 서비스 태그 또는 특급 서비스 코드가 없는 경우 :

- a 다음 옵션 중 하나를 선택합니다.
 - **Automatically detect my Service Tag for me(자동으로 나의 서비스 태그 감지)**
 - **Choose from My Products and Services List(내 제품 및 서비스 목록에서 선택)**
 - **Choose from a list of all Dell products(모든 Dell 제품 목록에서 선택)**
- b **Continue(계속)** 를 클릭하고 화면의 지침을 따릅니다.
- 4 결과 목록이 화면에 나타납니다. **BIOS** 를 클릭합니다.
- 5 **Download File(파일 다운로드)** 을 클릭하여 최신 BIOS 파일을 다운로드 합니다.
- 6 **Please select your download method below(아래의 다운로드 방법을 선택하십시오)** 창에서 **For Single File Download via Browser(브라우저를 통한 단일 파일 다운로드의 경우)** 를 선택한 다음 **Download Now(지금 다운로드)** 를 클릭합니다.
- 7 **Save As(다른 이름으로 저장)** 창에서 컴퓨터에 파일을 다운로드할 적합한 위치를 선택합니다.

- 8 Download Complete(다운로드 완료) 창이 나타나면 Close(닫기)를 클릭합니다.
- 9 BIOS 업데이트 파일을 다운로드한 폴더로 이동합니다. 폴더에 파일 아이콘이 표시되며 해당 아이콘 이름은 다운로드한 BIOS 업데이트 파일의 이름과 같습니다.
- 10 BIOS 업데이트 파일 아이콘을 두 번 클릭하고 화면의 지침을 따릅니다.

사양

해당 컴퓨터에서 사용 가능한 기능 및 고급 옵션에 대한 내용은 support.dell.com/manuals 에서 Specifications(**사양**) 를 참조하십시오 .

